

# Alumiinitelinejärjestelmä Instant Span 300

Asennus- ja käyttöohje

**RAMIRENT**

Konevuokraamo palveluksessasi



# Instant Span 300 asennusohje

**Tämä vaihe vaiheelta kuvattu asennusohje on suunniteltu telineen helppoa ja turvallista kokoonpanoa varten. Lue turvallisuusohjeet huolellisesti ennen asennuksen aloittamista.**

**Span 300 on pyörillä siirrettävä telinejärjestelmä, joka noudattaa EN 1004 Euroopan Normia. Telinejärjestelmän nousutienä käytetään askelmatikasta.**

**Telinejärjestelmä täyttää myös Suomen Valtioneuvoston asetuksen rakennustyön turvallisuudesta 26.3.2009 / 205 vaatimukset.**

## Nimitys

SPAN 300 DW: Leveä teline EN 1004-3-8/12-XXCD

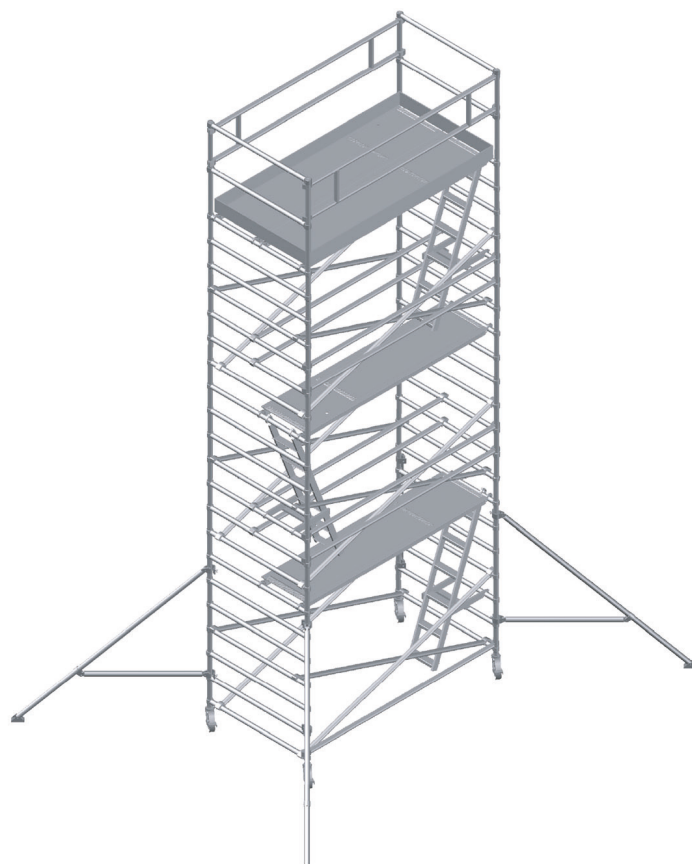
SPAN 300 SW: Kapea teline EN 1004-3-8/8-XXCD

Tämän käyttöohjeen CEN-nimike: EN 1298-IM-en

## Telineen suurimmat sallitut kuormat ja työskentelykorkeudet

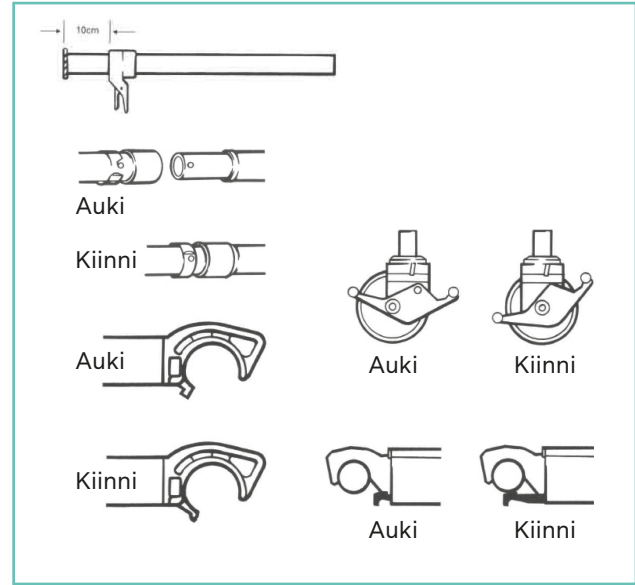
Jokaisen työtason suurin sallittu kuormitus on 360 kg jaettuna tasaisesti työtasolle, riippumatta siitä, onko tasoja asennettu yksi tai kaksi. Vaikka kaksi tasoa asennetaan rinnakkain, ei tämän takia kumulatiivista 360kg:n tasaisesti jaettua kokonaiskuormaa saa ylittää.

Siirrettävän telinetornin suurin sallittu kokonaiskuorma on 720 kg jota ei saa missään oloissa ylittää. Leveän telineen (DW) suurin sallittu korkeus työtasoon on 12m. Kapean telineen (SW) suurin sallittu korkeus työtasoon on 8m. Ulkokäytössä työtason maksimikorkeus on 8 m sekä kapealle, että leveälle rakenteelle.



## Telineen kokoonpano

1. Valmistelu: Aseta jokaisen (4kpl) säätöjalan säätöruuvi noin 10 cm ylös sen alimmasta asennosta.  
Varmista ennen asennusta, että päätyjen lukitus tappi (interlock clip) on lepo asennossa (ylempi reikä). Asennuksen jälkeen siirrä lukitustappi lukitus asentoon (alempi reikä). **TÄMÄ ON TÄRKEÄ TOIMENPIDE** (lukitsematon pääty voi aiheuttaa telineen kaatumisen).  
Erota vaaka- ja vinotuet. Vinotuet ja vaakatu-  
et ovat merkitty värikoodein (Vinotuki on myös pidempi). Varmistu, että tukien lukitukset toimivat moitteettomasti.
2. Alusta: Kiinnitä säätöjalka pyörään. Varmistu, että jarru toimii moitteettomasti. Asenna pyöräjalka yhdistelmä päätyyn työntämällä säätöjalka päätyputken sisään. Älä vasaroi tai muuten lyö rakennetta!  
Noudata kuvattuja kokoonpano-ohjeita (Kohta 4). Ohjeessa kuvataan leveän telineen pystytys. Katso kapean telineen pystytys kohdasta kapea teline.
3. Työtason tuulilukitus: Jokainen työtaso on varustettu yhdellä tuulilukolla. Lukitus toimii kuvan osoittamalla tavalla.

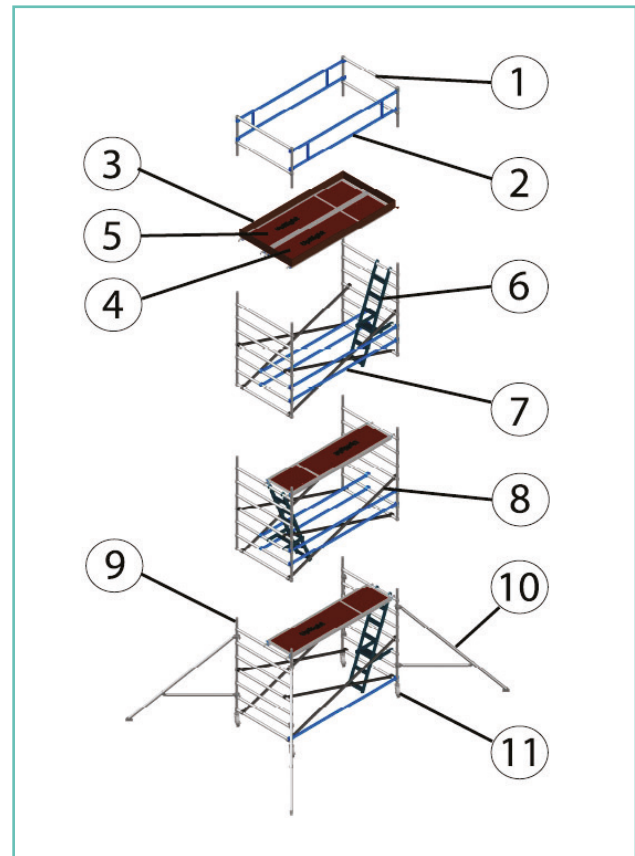


### Tarvittavat osat telinejärjestelmää varten

Seuraavassa taulukossa kuvataan minimi osaluettelo telinejärjestelmän pystyttämistä varten halutulle korkeudelle EN 1004 sekä kansallisten vaatimusten mukaisesti. Tuet, työtasot, kaiteet, kaide-elementit ja jalkalistat ovat pituudeltaan 2 m, 2.5 m tai 3 m. Kolmen yksikön painot nousevassa järjestyksessä ovat tarkoitettu näille nimikkeille, 2 m, 2.5 m ja 3 m erikseen. Kapean ja leveän telineen osat ovat kuvattu eri taulukoissa. Tukijalat, säätöjalat ja pyörät ovat samoja leveälle ja kapealle telineelle sekä kaikille pituuksille. Telinejärjestelmien omapaino on esitetty erikseen jokaiselle pituudelle taulukossa eri korkeuksille. Taulukossa on esitetty myös telineen rakennekorkeus, korkeus työtason sekä työkorkeus olettaen työkorkeuden olevan 2m työtason yläpuolella.

### Kokoonpanoon tarvittavat osat

1. Turva kaidekehä päätyyn
2. Turvakaide-elementti sivulle
3. Jalkalistasarja
4. Työtaso luukulla
5. Kiinteä työtaso
6. Askematikas
7. Vaakatuki
8. Vinotuki
9. 7-portainen tikaspääty
10. Tukijalka
11. Säätöjalka ja pyörä



**Span 300 leveät telineet -2 m, 2,5 m ja 3 m pituudet EN1004 mukaisesti**

<b>Työtason korkeus (m)</b>	<b>3,2</b>	<b>4,1</b>	<b>6,0</b>	<b>7,9</b>	<b>9,8</b>	<b>11,8</b>
Työkorkeus (m)	5	6	8	10	12	14
Telineen korkeus (m)	4	5	7	9	11	13
Telineen paino (kg) 2 m pitkä	149	160	205	243	250	286
Telineen paino (kg) 2,5 m pitkä	166	178	229	279	280	328
Telineen paino (kg) 3 m pitkä	192	204	266	328	394	454

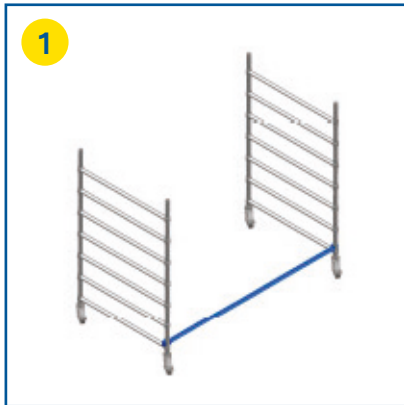
Viitattujen työtasojenkorkeudet sisältävät 150 mm (6") jalkojen säädön vaatitusta varten ja se on säädettävissä

<b>Kuvaus</b>	<b>Paino (kg)</b>	<b>kpl</b>	<b>kpl</b>	<b>kpl</b>	<b>kpl</b>	<b>kpl</b>	<b>kpl</b>
7-osainen tikaspääty	11,2	2	4	6	8	10	12
4-osainen tikaspääty	8,5	2					
Turvakaidekehä päätyyn	3,6	2	2	2	2	2	2
Työtaso luukulla	14 / 18 / 20	2	2	3	4	5	6
Kiinteä työtaso	14 / 17 / 20	1	1	1	1	1	1
Vaakatuki	1,7 / 2 / 2,4	1	5	9	13	17	21
Vinotuki	1,8 / 2,2 / 2,5	8	8	12	16	20	24
Turvakaide-elementti sivulle	3,8 / 4,4 / 5,2	2	2	2	2	2	2
Teleskooppinen säätöjalka	5,2	4	4	4			
Suuri tukijalka	6,8				4	4	4
Säätöjalat	1,1	4	4	4	4	4	4
Pyörä / Pohjalevy	2,2	4	4	4	4	4	4
Askelmatikas	9,4	1	2	3	4	5	6
Jalkalistasarja	8,7 / 11,5 / 14,4	1	1	1	1	1	1



**Älä koskaan seiso ilman kaiteita olevalla työtasolla**

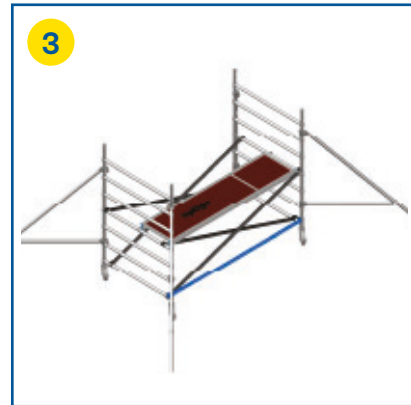
## Telineen kokoonpano



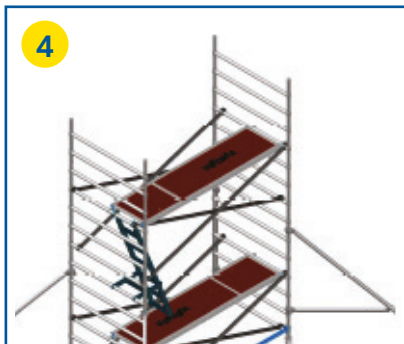
1 Aseta pyörät ja säätöjalat 7-osaiseen tikaspäättyyn. Kiinnitä vaakatuuki 1. tikaspäädyn pystyputkeen kuvan osoittamalla tavalla (lukituskoukku ulospäin).



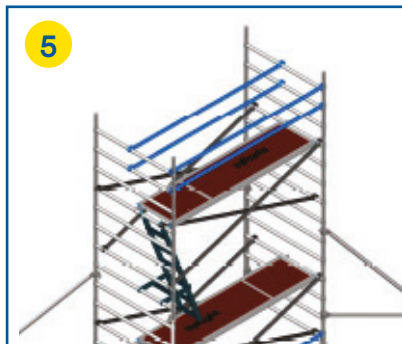
2 Kiinnitä vinotuet ristikkäin. Kiinnitä taso 4:n puoleen (varmista, että luukku aukeaa ulospäin). Tarkasta tason pysty- ja vaakasuoruus (vesivaakaa), säädä säätöjalkoja tarvittaessa.



3 Kiinnitä tukijalat kaikkiin neljään kulmaan.



4 Kiinnitä 7-osainen tikaspääty ja lukitse se lukituskoukuilla. Asenna vinotuet tikaspäättyyn, kaksi molemmille telineen puolille. Kiinnitä askelmatikas tikaspäättyyn ja sovita luukullinen työtaso paikalleen (luukun tulee sijaita telineen vastakkaisessa päässä kuin alapuolinen luukku).



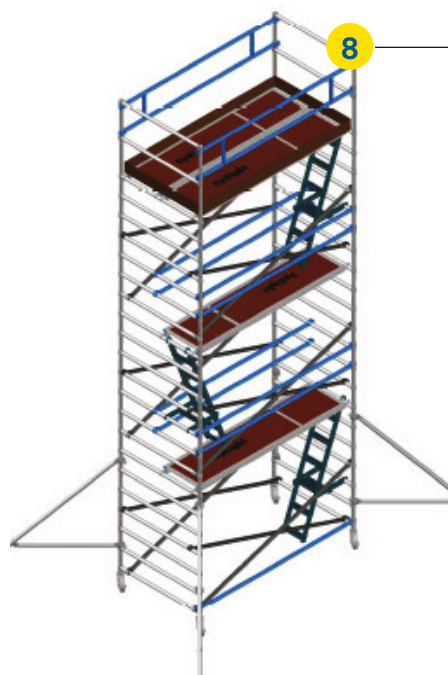
5 Sovita vaakatuuet suojakaiteiksi tason yläpuolelle. **Toista vaiheita 4 ja 5 halutun korkeuden saavuttamiseksi.**



6 Kun viimeinen jatkopääty on paikallaan, asenna turvakidepääty lukitse se.



7 Asenna sivusuojakide-elementit paikoilleen.



### 8 Valmis telinejärjestelmä.

Asenna tarvittaessa tasot ja askelmatikkaat uudelleen haluttuun korkeuteen. Tasovälit eivät saa ylittää 2 m. Varmista, että 2 vaakatukea on asennettu molemmille puolille tasoa suojakaiteiksi oikeaan korkeuteen.

Huomautus: Mikäli telineessä on useampia kuin yksi työskentelytaso, varmista että niillä jokaisella on kaksi tasoa rinnatusten (leveäteline), sivusuojakideelementit molemmilla puolilla telinettä (elementtejä ei välttämättä voi korvata vaakatuilla) ja jalkalistat asianmukaisesti asennettuna.

## Ohjeita telineen turvalliseen pystytykseen

- Suosittelemme, että telineen pystytys, siirto ja purku tehdään kahden henkilön yhteistyönä (asentaja ja avustaja).
- Tarkasta, että kaikki osat ovat asennuspaikalla ja toimintakuntoisia (ei vaurioita joista on vaara turvallisuudelle tai telineen käytölle).
- Varmista, että asennuspaikka on tarkastettu vaara-tilanteiden välttämiseksi telinejärjestelmän asennuksen, purkamisen tai siirtämisen aikana, tai telineenkäytön aikana. Erityistä huomiota on kiinnitettävä maaperän kuntoon, kuten onko se suora vai kalteva, esteisiin ja tuuliolosuhteisiin. Maaperän täytyy olla riittävän vahva kestämään telinejärjestelmän kokonaiskuormitus.
- Telineisiin on aina kiivettävä järjestelmän sisäpuolelta ja käyttämällä askelmatikasta tai porrastusosaa (porrastusosalle on erillinen ohje).
- Säätojalka on tarkoitettu telineen pystyttyä varmistamiseksi kaltevalla alustalla, ei telineen työskentelykorkeuden säätöön.
- Telineen siirtäminen tulee suorittaa ainoastaan manuaalisesti telineen alustasta käsin. Huomioi yläpuoliset esteet telineen siirtämisen aikana (esim. sähkökaapelit).
- Työtasolla ei saa olla henkilöitä tai materiaalia telineen siirtämisen aikana. Telineen siirtäminen seisomalla työtasolla ja vetämällä tai työntämällä rakennuksen seinästä, räystäästä, tai muista ulokkeista **on ehdottomasti kielletty**.
- Ota huomioon telineen epävakautteen mahdollisesti johtava vaakakuormitus. Maksimipoikittaisvoima on 20 kg.
- Mikäli telien tuetaan rakenteeseen, asenna tuki jokaiseen päädyn pystyputkeen 4 m korkeusvälein. Varmista, että liitososat sopivat 50 mm halkaisijalla olevalle alumiiniputkelle.
- Älä käytä laatikoita tai portaita lisäkorkeuden saavuttamiseksi. Mikäli lisäkorkeutta tarvitaan, ota yhteys jälleenmyyjäsi ja tiedustele lisäosia.
- Kootun telineen nostaminen tai ripustaminen rakenteeseen on kielletty.
- Osien nostotoimenpiteet suoritetaan yleisesti köydellä tai vastaavalla.
- Viallisia osia tai muiden telinejärjestelmien osia ei saa koskaan käyttää.
- Tukijalat tulee aina kiinnittää määritysten mukaisesti. Jos tila edellyttää poikkeuksellista tukijalkojen asennusta, on telineen tukevuus ja turvallisuus varmistettava pätevän henkilön toimesta jolla on voimassa oleva pätevyys todistus telineen pystytys tarkastuksen suorittamiseksi. Käytä osaluettelossa kuvattua tukijalkaa telineen korkeuden mukaisesti.
- Älä käytä telinejärjestelmää jos tuuli on yli 8 m/s. Kun tuulen nopeus ylittää 15 m/s pura teline mikäli se on tuulen vaikutuksen alaisena.

### Tuulen nopeudet:

Tuulen nopeus	Ohje
5-8 m/s	Kohtalaiset kevyt tuuli - nostaa pölyä ja lennättää paperia
8-11 m/s	Kohtalainen tuuli – pienet puut heiluvat
11-14 m/s	Voimakas tuuli – sateenvarjoa on vaikea käyttää



## Telinejärjestelmän ja sen osien huolto ja kunnossapito

- Pidä kaikki telineen osat puhtaina, erityisesti kehien liitokset, vaaka / vinotukien lukitukset, säätöjalat, ja pyörät. Osien tulee sopia asennettaessa helposti paikoilleen ja lukitusten asetus tulee olla helppoa.
- Puhdista lika tai maali säätöjaloista harjaamalla niitä kevyesti.
- Älä iske tai vasaroi osia. Älä heitä tai pudota osia kovia pintoja vasten.
- Vialliset osat tulee korjata tai vaihtaa, ota yhteys jälleenmyyjäsi.

## Telinejärjestelmien purkaminen / siirto

**Purkaminen:** Noudata päinvastaisessa järjestyksessä kokoonpano-ohjetta ottaen seuraavat asiat huomioon:

- Aloita purkaminen siten, että siirrä työtasot ja suojakiteet sopivalle korkeudelle niin, että tasojen ja päätyjen irrotus voi tapahtua turvallisesti tasolta jossa on turvakiteet (vertaa pystytys).
- Pyri siihen, että kun irrotat suojakiteet tasolta jossa olet, työskentelet istualtaan jalat laitettuna työtason luukun läpi tukevasti alapuoliselle tikkaalle. Irrota yläpuoliset telinetasot siten, että seisot turvallisesti työtasolla suojakiteiden ympäröimänä.

**Siirto uuteen paikkaan:** Valmistele teline ensimmäiseksi.

- Tuulen nopeus ei saa ylittää 8 m/s.
- Varmistu, että olet suoralla alustalla koko siirto matkan
- Nosta tukijalat riittävän kauas esteistä.
- Varmista, että teline on tyhjä (ei materiaaleja ja henkilöitä).
- Kun edellä mainitut toimenpiteet on tehty, vapauta pyörien jarrut ja siirrä teline varovasti uuteen kohteeseen. Siirrä telinettä manuaalisesti lisäämällä voimaa alustaan – älä käytä koneita telineen työntämiseen tai vetämiseen. Siirron jälkeen valmistele teline käyttöä varten.
- Tarkasta kaikki pyörät ja tukijalat ovat tukevasti kiinni alustassa.
- Tarkasta, että teline on pystysuorassa asennossa (vesivaaka) ja säädä säätöjalkoja tarvittaessa.
- Lukitse pyöräjarrut.

## Tukijalat



**VARMISTA AINA, ETTÄ TUKIJALKOJEN KOKO ON OIKEA JA ETTÄ NE TUKEVAT TELINETÄ**

Kiinnitä tukijalan ylempi liitin tikaspäädyn kuudennen puolan yläpuolella pystyputkeen, kiristä siipiruuvi kevyesti. Kiinnitä alatuon liitin tikaspäädyn alaosaan siten, että tuki on mahdollisimman vaakasuorassa. Sijoita tukijalat niin, että jalka-anturat ovat lähestulkoon samalla etäisyydellä toisiinsa nähden kuvan osoittamalla tavalla. Säädä jalkoja teleskooppisesti ja sijoita kiinnikkeiden paikka niin, jalka-anturat ovat tukevasti kiinni alustassa samoin kuin pyörä (älä nosta telinettä säätöjalan varaan, pyörä on tarkoitettu kantamaan pystysuoran kuormituksen). Varmista, että teleskooppijalan lukitustappi on paikoillaan. Kun oikea asento on saavutettu, kiristä siipimutterit huolellisesti käsin (älä käytä mitään aputyökalua).

**Telineen sijoitus seinää vasten:** Älä poista tukijalkoja, siirrä ne yhdensuuntaisesti seinän kanssa. (Pätevän henkilön tulee tarkastaa ja hyväksyä poikkeuksellinen asennus).

**Telineen sijoitus kulmaan:** Irrota sisäpuoliset tukijalat ja aseta ulkopuoliset kaksi jalkaa yhdensuuntaisesti seinän kanssa. (Pätevän henkilön tulee tarkastaa ja hyväksyä poikkeuksellinen asennus).

Telineen vakaamiseksi voidaan käyttää vastapainoa. Ota yhteys jälleenmyyjäsi tarvittavan oikean painoisen vastapainon toimittamista varten.

**INSTANT  
UPRIGHT**

Käyttöohje on EN 1298 mukainen.





**Asiakaspalvelumme palvelee sinua  
arkisin klo 06.30 - 17.00  
puhelimitse: 0800 171 414  
sähköisesti: asiakaspalvelu@ramirent.fi  
Vuokraamoiden aukioloajat löydät:  
www.ramirent.fi**

**RAMIRENT**

Ramirent Finland Oy  
Tapulikaupungintie 37, 00750 Helsinki  
asiakaspalvelu 0800 171 414  
www.ramirent.fi