



WMC6763VC.S

Pesukone ammattikäyttöön

Yleiskuvaus

Täyttömäärä: 7 kg
Rummun tilavuus: 60 l
Linkousnopeus: 1600 kierrosta
Ohjelmien päivitys
Desinfiointi 60°C
Automaattinen annostelujärjestelmä: Ulkoinen

Rakenne

- Rakennetyyppi: Vapaasti sijoitettava
- Täyttöasento: Edestä
- Täyttösuhde: 1 : 9
- Täyttömäärä: 7 kg
- Rummun tilavuus: 60 l
- Teräsrumpu
- Allas ruostumatonta terästä
- Suuri oviaukko: 31 cm
- Oven avauskulma: 180 °
- Oven käsisyyden vaihto: Vasenkätinen
- Väri: Ruostumaton teräs
- Väri: Musta
- Kotelo: Ruostumaton
- Normaali
- Irroitettavat pesuolakkeet

Sähköliitäntä

- Ei
- Liitäntäteho: 3200 W
- Sulakkeen nimellisvirta: 16 amp
- Taajuus: 50 Hz
- Johdon pituus: 2,1 m
- Sähköliitäntä: 1

Tulo- / poistovesiliitännät

- Koko: 3/4" (1/2" adapteri sisältyy) Voidaan liittää kuumaan tai kylmään veteen
- Lämminvesi
- PEX tulovesiletku
- Tyhjennysjärjestelmä: Venttiili
- Vedenoton enimmäiskesto
- Tyhjennyskapasiteetti: 20 l/min

Ohjaus

- Näyttö: LCD-näytöllä
- Ohjelmien päivitys
- Pesuajan näyttö
- Pesuainekotelo: Manuaalinen ulosvedettävä
- 3 lokeroinen pesuainekaukalo
- Häätävaustoiminto
- Lapsilukko

Mitat

- Rakennetyyppi: Vapaasti sijoitettava
- Tuotteen mitat (KxLxS): 85 x 59,5 x 59,1 cm
- Pakkauksen mitat: 92 x 64 x 66,1 cm
- Nettopaino: 77 kg
- Bruttopaino: 80,2 kg
- Säädettävät tukijalat: 10 mm
- Syvyys oven ollessa auki: 965 mm
- Tuloletkun pituus: 150 cm
- Poistoletkun pituus: 160 cm

Ominaisuudet

- Linkousnopeus: kiinteä
- Linkousnopeus: 1600 kierrosta
- Vakaudenhallintajärjestelmä
- Ylivuotosuojaus
- Jäljellä olevan ohjelma-ajan näyttö
- Wi-Fi: Integroitu

- Ylikuumentamissuoja
- Terminen ja sähköinen suojaus yllämmölle

Suorituskyky

- Täyttömäärä: 7 kg
- Linkousnopeus: 1600 kierrosta
- G-kerron: 530
- Lämmitysvastuksen teho: 3000 W
- Lämpötilat: Kylmä - 90 astetta
- Pesuajan näyttö

Energialuokka

- Linkoustulos: B

Ohjelmat

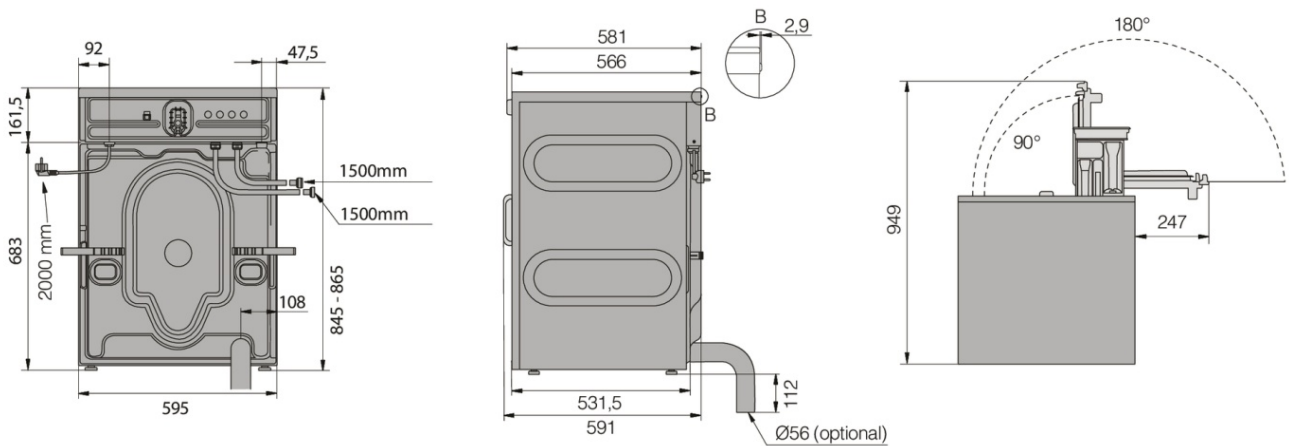
- Ohjelmien päivitys
- Teho 90°C
- Teho 60°C
- Valkopesu 90°C Professional
- Valkopesu/Kirjopesu 60°C Professional
- Valkopesu/Kirjopesu 40°C Professional
- Pikapesu 60°C Professional
- Pikapesu 40°C Professional
- Synteettiset 40°C Professional
- Villa/Käsipesu 30°C Professional
- Huuhtelu
- Moppipesu 90°C
- Moppipesu 60°C
- Mikrokuidut 60°C
- Desinfiointi 40°C
- Desinfiointi 60°C
- Desinfiointi 90°C
- Allergia puuvilla 60°

Sertifikaatti

- ISO 14001

Liitännät

- Kolikkorahastus: Kolikkorahastus
- Automaattinen annostelujärjestelmä: Ulkoinen
- Art. numero: 738182
- EAN-koodi: 3838782488214





WMC6763PC.S

Pesukone ammattikäyttöön

Yleiskuvaus

Täyttömäärä: 7 kg
Rummun tilavuus: 60 l
Linkousnopeus: 1600 kierrosta
Ohjelmien päivitys
Desinfiointi 60°C
Automaattinen annostelujärjestelmä: Ulkoinen



Rakenne

- Rakennetyyppi: Vapaasti sijoitettava
- Täyttöasento: Edestä
- Täyttösuhde: 1 : 9
- Täyttömäärä: 7 kg
- Rummun tilavuus: 60 l
- Teräsrumpu
- Allas ruostumatonta terästä
- Suuri oviaukko: 31 cm
- Oven avauskulma: 180 °
- Oven kätsyyden vaihto: Vasenkätinen
- Väri: Ruostumaton teräs
- Väri: Musta
- Kotelo: Ruostumaton
- Normaali
- Irroitettavat pesuolakkeet

Sähköliitäntä

- Ei
- Liitäntäteho: 3200 W
- Sulakkeen nimellisvirta: 16 amp
- Taajuus: 50 Hz
- Johdon pituus: 2,1 m
- Sähköliitäntä: 1

Tulo- / poistovesiliitännät

- Koko: 3/4" (1/2" adapteri sisältyy) Voidaan liittää kuumaan tai kylmään veteen
- Lämminvesi
- PEX tulovesiletku
- Tukkeutumisen ehkäisevä tyhjennyspumppu
- Tyhjennysjärjestelmä: Pumppu
- Vedenoton enimmäiskesto
- Tyhjennyskapasiteetti: 20 l/min

Ohjaus

- Näyttö: LCD-näytöllä
- Ohjelmien päivitys
- Pesuajan näyttö
- Pesuainekotelo: Manuaalinen ulosvedettävä
- 3 lokeroinen pesuainekaukalo
- Häätävaustoiminto
- Lapsilukko

Mitat

- Rakennetyyppi: Vapaasti sijoitettava
- Tuotteen mitat (KxLxS): 85 x 59,5 x 59,1 cm
- Pakkauksen mitat: 92 x 64 x 66,1 cm
- Nettopaino: 76,5 kg
- Bruttopaino: 79,7 kg
- Säädettävät tukijalat: 10 mm
- Syvyys oven ollessa auki: 965 mm
- Tuloletkun pituus: 150 cm
- Poistoletkun pituus: 160 cm

Ominaisuudet

- Linkousnopeus: kiinteä
- Linkousnopeus: 1600 kierrosta
- Vakaudenhallintajärjestelmä
- Ylivuotosuojaus
- Jäljellä olevan ohjelma-ajan näyttö
- Wi-Fi: Integroitu
- Ylikuumenemissuoja
- Terminen ja sähköinen suojaus yllälämmölle

Suorituskyky

- Täyttömäärä: 7 kg
- Linkousnopeus: 1600 kierrosta
- G-kerron: 530
- Lämmitysvastuksen teho: 3000 W
- Lämpötilat: Kylmä - 90 astetta
- Pesuajan näyttö

Energialuokka

- Energialuokka: C
- 40-60°C:n ECO-ohjelman energiankulutus sykliä kohden: 0,58 kWh
- Linkouksen aikainen melu: 78 dB(A)re 1 pW
- Äänitasoluokka linkousvaiheessa: C
- Energiankulutus 100:a sykliä kohden: 58 kWh
- Tehonkulutus pois päältä -tilassa: 0,48 W
- Tehonkulutus valmiustilassa: 0,48 W

Ohjelmat

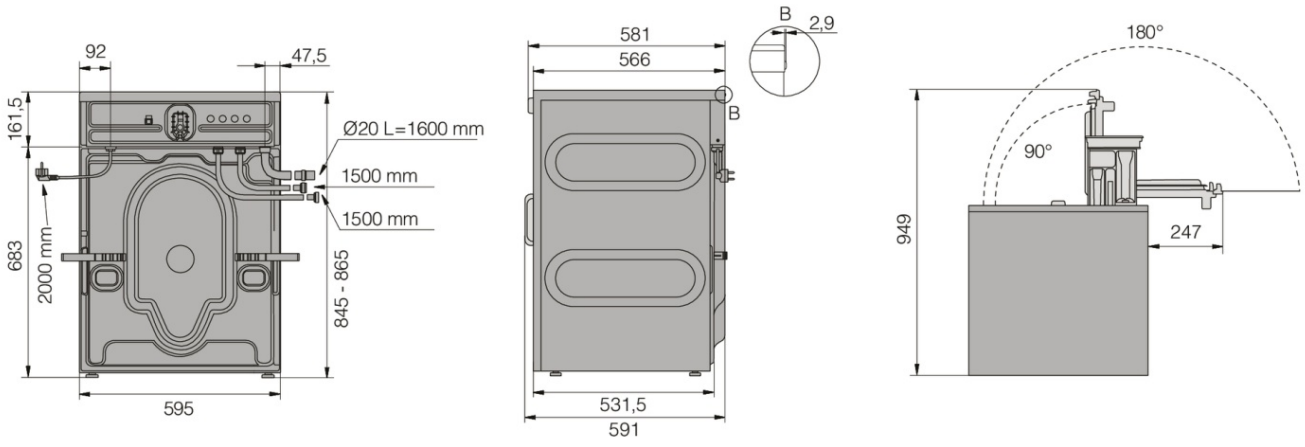
- Ohjelmien päivitys
- 40-60°C:n ECO-ohjelman energiankulutus sykliä kohden: 0,58 kWh
- Teho 90°C
- Teho 60°C
- Valkopesu 90°C Professional
- Valkopesu/Kirjopesu 60°C Professional
- Valkopesu/Kirjopesu 40°C Professional
- Pikapesu 60°C Professional
- Pikapesu 40°C Professional
- Synteettiset 40°C Professional
- Villa/Käsipesu 30°C Professional
- Huuhtelu
- Moppipesu 90°C
- Moppipesu 60°C
- Mikrokuidut 60°C
- Desinfiointi 40°C
- Desinfiointi 60°C
- Desinfiointi 90°C
- Allergia puuvilla 60°

Sertifikaatti

- ISO 14001

Liitännät

- Kolikkorahastus: Kolikkorahastus
- Automaattinen annostelujärjestelmä: Ulkoinen
- Art. numero: 737891
- EAN-koodi: 3838782472954





WMC8947VI.S

Pesukone ammattikäyttöön

Yleiskuvaus

Täyttömäärä: 9 kg
Rummun tilavuus: 80 l
Linkousnopeus: 1400 kierrosta
Ohjelmien päivitys
Desinfiointi 60°C
Automaattinen annostelujärjestelmä: Ulkoinen

Rakenne

- Rakennetyyppi: Vapaasti sijoitettava
- Täyttöasento: Edestä
- Täyttösuhde: 1 : 9
- Täyttömäärä: 9 kg
- Rummun tilavuus: 80 l
- Teräsrumpu
- Allas ruostumatonta terästä
- Suuri oviaukko: 31 cm
- Oven avauskulma: 180 °
- Oven käsisyyden vaihto: Vasenkätinen
- Väri: Ruostumaton teräs
- Väri: Musta
- Kotelo: Ruostumaton
- Normaali
- Irroitettavat pesuolakkeet

Sähköliitäntä

- Ei
- Liitäntäteho: 7200 W
- Sulakkeen nimellisvirta: 16 amp
- Taajuus: 50 Hz
- Johdon pituus: 2,1 m
- Sähköliitäntä: 3

Tulo- / poistovesiliitännät

- Koko: 3/4" (1/2" adapteri sisältyy) Voidaan liittää kuumaan tai kylmään veteen
- Lämminvesi
- PEX tulovesiletku
- Tyhjennysjärjestelmä: Venttiili
- Vedenoton enimmäiskesto
- Tyhjennyskapasiteetti: 20 l/min

Ohjaus

- Näyttö: LCD-näytöllä
- Ohjelmien päivitys
- Pesuajan näyttö
- Pesuainekotelo: Manuaalinen ulosvedettävä
- 3 lokeroinen pesuainekaukalo
- Häätävaustoiminto
- Lapsilukko

Mitat

- Rakennetyyppi: Vapaasti sijoitettava
- Tuotteen mitat (KxLxS): 85 × 59,5 × 70,6 cm
- Pakkauksen mitat: 92 × 64 × 77,6 cm
- Nettopaino: 92,5 kg
- Bruttopaino: 95,9 kg
- Säädettävät tukijalat: 10 mm
- Syvyys oven ollessa auki: 965 mm
- Tuloletkun pituus: 150 cm
- Poistoletkun pituus: 160 cm

Ominaisuudet

- Linkousnopeus: kiinteä
- Linkousnopeus: 1400 kierrosta
- Vakaudenhallintajärjestelmä
- Ylivuotosuojaus
- Jäljellä olevan ohjelma-ajan näyttö
- Wi-Fi: Integroitu

- Ylikuumentamissuoja
- Terminen ja sähköinen suojaus yllämmölle

Suorituskyky

- Täyttömäärä: 9 kg
- Linkousnopeus: 1400 kierrosta
- G-kerron: 530
- Lämmitysvastuksen teho: 7000 W
- Lämpötilat: Kylmä - 90 astetta
- Pesuajan näyttö

Ohjelmat

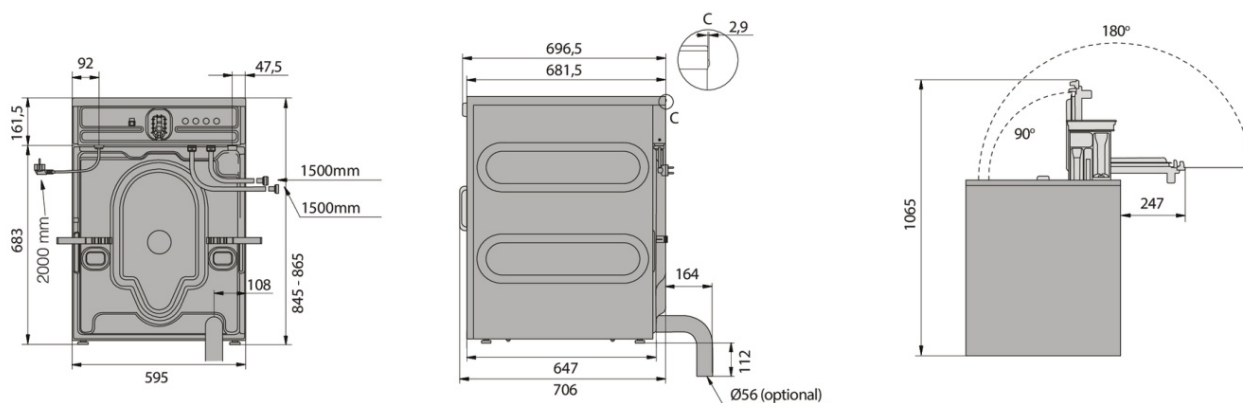
- Ohjelmien päivitys
- Teho 90°C
- Teho 60°C
- Valkopesu 90°C Professional
- Valkopesu/Kirjopesu 60°C Professional
- Valkopesu/Kirjopesu 40°C Professional
- Pikapesu 60°C Professional
- Pikapesu 40°C Professional
- Synteettiset 40°C Professional
- Villa/Käsipesu 30°C Professional
- Huuhtelu
- Moppipesu 90°C
- Moppipesu 60°C
- Mikrokuudit 60°C
- Desinfiointi 40°C
- Desinfiointi 60°C
- Desinfiointi 90°C
- Allergia puuvilla 60°

Sertifikaatti

- ISO 14001

Liitännät

- Kolikkorahastus: Kolikkorahastus
- Automaattinen annostelujärjestelmä: Ulkoinen
- Art. numero: 738158
- EAN-koodi: 3838782486074





WMC8947PI.S

Pesukone ammattikäyttöön

Yleiskuvaus

Täyttömäärä: 9 kg
Rummun tilavuus: 80 l
Linkousnopeus: 1400 kierrosta
Ohjelmien päivitys
Desinfiointi 60°C
Automaattinen annostelujärjestelmä: Ulkoinen



Rakenne

- Rakennetyyppi: Vapaasti sijoitettava
- Täyttöasento: Edestä
- Täyttösuhde: 1 : 9
- Täyttömäärä: 9 kg
- Rummun tilavuus: 80 l
- Teräsrumpu
- Allas ruostumatonta terästä
- Suuri oviaukko: 31 cm
- Oven avauskulma: 180 °
- Oven kätsyyden vaihto: Vasenkätinen
- Väri: Ruostumaton teräs
- Väri: Musta
- Kotelo: Ruostumaton
- Normaali
- Irroitettavat pesuolakkeet

Sähköliitäntä

- Ei
- Liitäntäteho: 7200 W
- Sulakkeen nimellisvirta: 16 amp
- Taajuus: 50 Hz
- Johdon pituus: 1,8 m
- Sähköliitäntä: 3

Tulo- / poistovesiliitännät

- Koko: 3/4" (1/2" adapteri sisältyy) Voidaan liittää kuumaan tai kylmään veteen
- Lämminvesi
- PEX tulovesiletku
- Tukkeutumisen ehkäisevä tyhjennyspumppu
- Tyhjennysjärjestelmä: Pumppu
- Vedenoton enimmäiskesto
- Tyhjennyskapasiteetti: 20 l/min

Ohjaus

- Näyttö: LCD-näytöllä
- Ohjelmien päivitys
- Pesuajan näyttö
- Pesuainekotelo: Manuaalinen ulosvedettävä
- 3 lokeroinen pesuainekaukalo
- Häätävaustoiminto
- Lapsilukko

Mitat

- Rakennetyyppi: Vapaasti sijoitettava
- Tuotteen mitat (KxLxS): 85 x 59,5 x 70,6 cm
- Pakkauksen mitat: 92 x 64 x 77,6 cm
- Nettopaino: 92 kg
- Bruttopaino: 95,4 kg
- Säädettävät tukijalat: 10 mm
- Syvyys oven ollessa auki: 1080 mm
- Tuloletkun pituus: 150 cm
- Poistoletkun pituus: 160 cm

Ominaisuudet

- Linkousnopeus: kiinteä
- Linkousnopeus: 1400 kierrosta
- Vakaudenhallintajärjestelmä
- Ylivuotosuojaus
- Jäljellä olevan ohjelma-ajan näyttö
- Wi-Fi: Integroitu
- Ylikuumenemissuoja
- Terminen ja sähköinen suojaus yllälämmölle

Suorituskyky

- Täyttömäärä: 9 kg
- Linkousnopeus: 1400 kierrosta
- G-kerron: 530
- Lämmitysvastuksen teho: 7000 W
- Lämpötilat: Kylmä - 90 astetta
- Pesuajan näyttö

Energialuokka

- Energialuokka: B
- 40-60°C:n ECO-ohjelman energiankulutus sykliä kohden: 0,51 kWh
- Linkouksen aikainen melu: 75 dB(A)re 1 pW
- Äänitasoluokka linkousvaiheessa: B
- Energiankulutus 100:a sykliä kohden: 51 kWh
- Tehonkulutus pois päältä -tilassa: 0,48 W
- Tehonkulutus valmiustilassa: 0,48 W

Ohjelmat

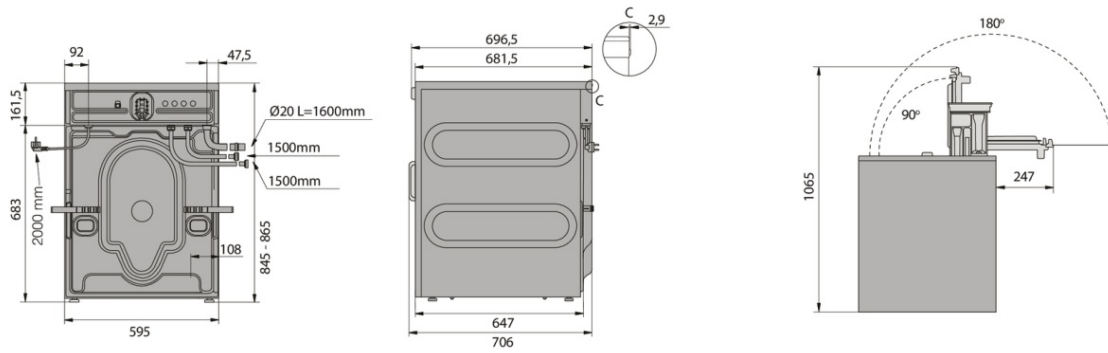
- Ohjelmien päivitys
- 40-60°C:n ECO-ohjelman energiankulutus sykliä kohden: 0,51 kWh
- Teho 90°C
- Teho 60°C
- Valkopesu 90°C Professional
- Valkopesu/Kirjopesu 60°C Professional
- Valkopesu/Kirjopesu 40°C Professional
- Pikapesu 60°C Professional
- Pikapesu 40°C Professional
- Synteettiset 40°C Professional
- Villa/Käsipesu 30°C Professional
- Huuhtelu
- Moppipesu 90°C
- Moppipesu 60°C
- Mikrokuidut 60°C
- Desinfiointi 40°C
- Desinfiointi 60°C
- Desinfiointi 90°C
- Allergia puuvilla 60°

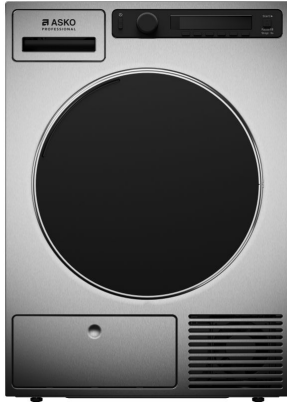
Sertifikaatti

- ISO 14001

Liitännät

- Kolikkorahastus: Kolikkorahastus
- Automaattinen annostelujärjestelmä: Ulkoinen
- Art. numero: 737892
- EAN-koodi: 3838782472961





TDC1772CC.S

Professional kuivausrumpu

Yleiskuvaus

Täyttömäärä: 1-7 kg
Rummun tilavuus: 117 l
Kuivausrumputyyppi: Kondensoiva kuivausrumpu

B

Merkki

- TDC1772CC.S

Rakenne

- Rakennetyyppi: Vapaasti sijoitettava
- Täyttöasento: Edestä
- Täyttömäärä: 1-7 kg
- Täyttösuhde: 1 : 17
- Rummun tilavuus: 117 l
- Kuivausrumputyyppi: Kondensoiva kuivausrumpu
- Elektroninen
- Ovimateriaali: Muovi
- Suuri oviaukko: 34 cm
- Oven avauskulma: 180 °
- Oven kätisyyden vaihto: Kätisyys vaihdettavissa
- Väri: Ruostumaton teräs
- Väri: Hopea
- Kotelo: Sinkitty ja maalattu kori
- Butterfly™ Drying - jatkuva kuivaus samaan suuntaan

Sähköliitäntä

- Liitântäteho: 2800 W
- Sulakkeen nimellisvirta: 16 amp
- Taajuus: 50 Hz
- Johdon pituus: 2,1 m
- Maadotettu pistotulppa
- Shuko pistotulppa

Ohjaus

- Ohjaus: Elektroninen
- Ohjelmien päivitys
- Näyttö: LCD-näytöllä
- Jäljellä olevan ohjelma-ajan näyttö

Mitat

- Rakennetyyppi: Vapaasti sijoitettava
- Tuotteen mitat (KxLxS): 85 x 59,5 x 65,4 cm
- Pakkauksen mitat: 92 x 64 x 72,3 cm
- Säädettävät tukijalat: 15 mm
- Nettopaino: 43,5 kg
- Bruttopaino: 47,9 kg
- Syvyys oven ollessa auki: 1165 mm

Ominaisuudet

- Kosteussensori
- Vaihtuva pyörimissuunta
- Näyttö
- Jäljellä olevan ohjelma-ajan näyttö
- Varoitus täyttyneestä kondenssivesisäiliöstä
- Nopea kuivaus
- Äänimerkki ohjelman lopussa
- Ylikuumenemissuoja
- Terminen ja sähköinen suojaus yllämmölle

Suorituskyky

- Täyttömäärä: 1-7 kg
- Kondensointitehokkuus: 91 %

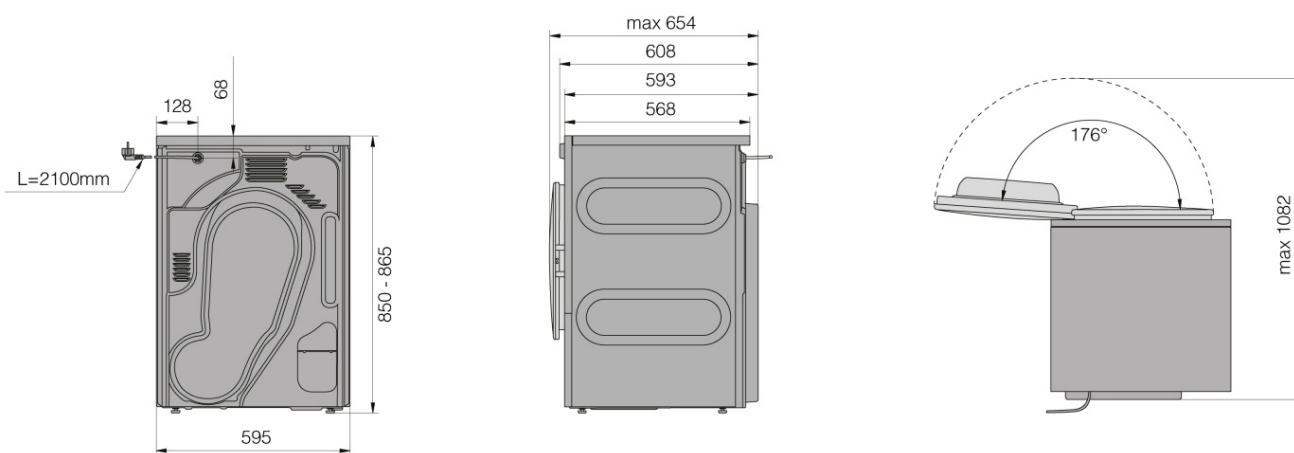
- Lämmitysvastuksen teho: 2500 W
- Vesisäiliö: 6 l

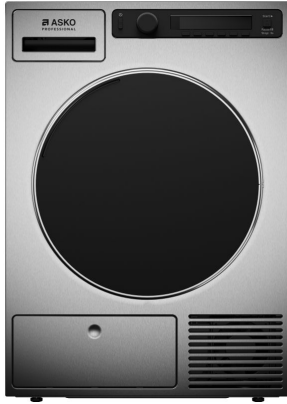
Energiatiedot

- Energialuokka: B
- Energiankulutus: 4,14 kWh
- Äänitaso: 66 dB(A)re 1 pW
- Energiankulutus kWh/v: 504,2 kWh
- Jäjellä oleva aika: 5 min
- Kondensointitehokkuusluokka A: Kondensointitehokkuusluokka A
- Energiankulutus: 4,14 kWh
- Lepotilan virrankulutus: 0,8 W
- Virran kulutus pois kytkettynä: 0,25 W
- Energiankulutus kWh/v: 504,2 kWh
- Ohjelma-aika painon mukaan: 107 min

Liitännät

- Kolikkorahastus: Kolikkorahastus
- Art. numero: 738104
- EAN-koodi: 3838782485688





TDC1771HC.S

Professional kuivausrumpu

Yleiskuvaus

- Täyttömäärä: 1-7 kg
- Rummun tilavuus: 117 l
- Kuivausrumputyyppi: Vapaasti sijoitettava lauhdutinkuivausrumpu, jossa lämpöpumppu
- Muutettavissa: Ei



Merkki

- TDC1771HC.S

Rakenne

- Rakennetyyppi: Vapaasti sijoitettava
- Täyttöasento: Edestä
- Täyttömäärä: 1-7 kg
- Täytösuhde: 1 : 17
- Rummun tilavuus: 117 l
- Kuivausrumputyyppi: Vapaasti sijoitettava lauhdutinkuivausrumpu, jossa lämpöpumppu
- Lämpöpumppu
- Ovimateriaali: Muovi
- Suuri oviaukko: 34 cm
- Oven avauskulma: 180 °
- Oven kätsisyyden vaihto: Kätsisyys vaihdettavissa
- Väri: Ruostumaton teräs
- Väri: Hopea
- Kotelo: Sinkitty ja maalattu kori
- Butterfly™ Drying - jatkuva kuivaus samaan suuntaan

Sähköliitäntä

- Muutettavissa: Ei
- Liitäntäteho: 1000 W
- Sulakkeen nimellisvirta: 10 amp
- Taajuus: 50 Hz
- Johdon pituus: 2,1 m
- Maadotettu pistotulppa
- Shuko pistotulppa

Ohjaus

- Ohjaus: Elektroninen
- Ohjelmien päivitys
- Näyttö: LCD-näytöllä
- Jäljellä olevan ohjelma-ajan näyttö

Mitat

- Rakennetyyppi: Vapaasti sijoitettava
- Tuotteen mitat (KxLxS): 85 x 59,5 x 65,4 cm
- Pakkauksen mitat: 92 x 64 x 72,3 cm
- Säädettävät tukijalat: 15 mm
- Nettopaino: 54,8 kg
- Bruttopaino: 59,2 kg
- Syvyys oven ollessa auki: 1165 mm

Ominaisuudet

- Kosteussensori
- Vaihtuva pyörimissuunta
- Näyttö
- Jäljellä olevan ohjelma-ajan näyttö
- Varoitus täytyneestä kondenssivesisäiliöstä
- Äänimerkki ohjelman lopussa
- Kondenssorin suodattimen automaattinen puhdistus
- Kyllä
- Ylikuumentumissuoja
- Terminen ja sähköinen suojaus yllämmölle

Suorituskyky

- Täyttömäärä: 1-7 kg
- Kondensointitehokkuus: 91 %
- Vesisäiliö: 6 l

Energiatiedot

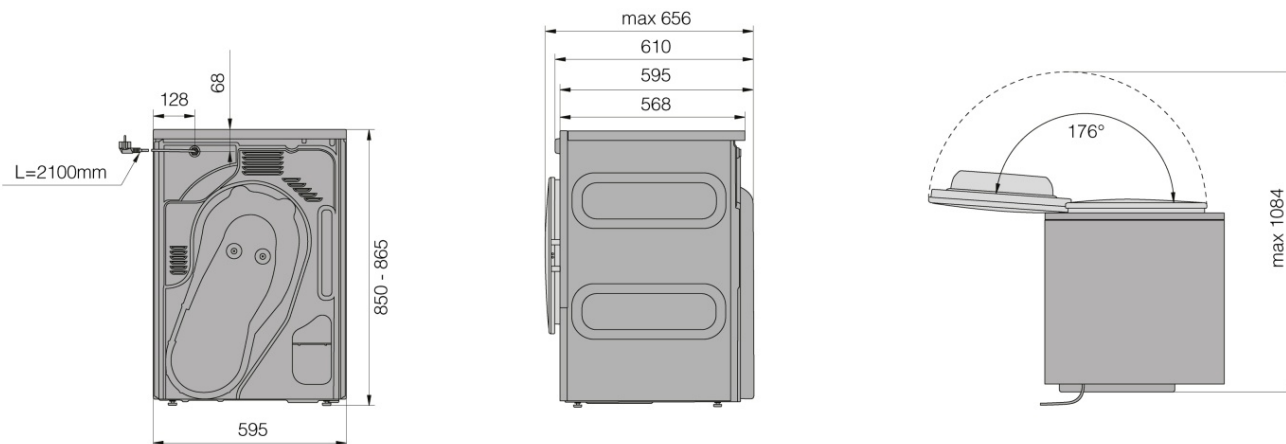
- Energialuokka: A++
- Energiankulutus: 1,45 kWh
- Äänitaso: 67 dB(A)re 1 pW
- Energiankulutus kWh/v: 188,6 kWh
- Jäjellä oleva aika: 5 min
- Kondensointitehokkuusluokka A: Kondensointitehokkuusluokka A
- Energiankulutus: 1,45 kWh
- Lepotilan virrankulutus: 0,8 W
- Virran kulutus pois kytkettynä: 0,25 W
- Energiankulutus kWh/v: 188,6 kWh
- Ohjelma-aika painon mukaan: 117 min

Ympäristökuormitus

- Määrän CO2 ekvivalentti: 0,309 t
- Kasviuonehaitallisuus (GWP): 1430 GWP
- Kylmäaine: R450A

Liitännät

- Kolikkorahastus: Kolikkorahastus
- Art. numero: 737972
- EAN-koodi: 3838782477164





TDC1481HC.S

Professional kuivausrumpu

Yleiskuvaus

- Täyttömäärä: Kuorma 1-8 kg
- Rummun tilavuus: 145 l
- Kuivausrumputyyppi: Vapaasti sijoitettava lauhdutinkuivausrumpu, jossa lämpöpumppu
- Muutettavissa: Ei



Merkki

- TDC1481HC.S

Rakenne

- Rakennetyyppi: Vapaasti sijoitettava
- Täyttöasento: Edestä
- Täyttömäärä: Kuorma 1-8 kg
- Täytösuhde: 1 : 18
- Rummun tilavuus: 145 l
- Kuivausrumputyyppi: Vapaasti sijoitettava lauhdutinkuivausrumpu, jossa lämpöpumppu
- Lämpöpumppu
- Ovimateriaali: Muovi
- Suuri oviaukko: 34 cm
- Oven avauskulma: 180 °
- Oven kätsyyden vaihto: Kätsisyys vaihdettavissa
- Väri: Ruostumaton teräs
- Väri: Hopea
- Kotelo: Sinkitty ja maalattu kori
- Butterfly™ Drying - jatkuva kuivaus samaan suuntaan

Sähköliitäntä

- Muutettavissa: Ei
- Liitäntäteho: 1000 W
- Sulakkeen nimellisvirta: 10 amp
- Taajuus: 50 Hz
- Johdon pituus: 2,1 m
- Maadotettu pistotulppa
- Shuko pistotulppa

Ohjaus

- Ohjaus: Elektroninen
- Ohjelmien päivitys
- Näyttö: LCD-näytöllä
- Jäljellä olevan ohjelma-ajan näyttö

Mitat

- Rakennetyyppi: Vapaasti sijoitettava
- Tuotteen mitat (KxLxS): 85 x 59,5 x 76,9 cm
- Pakkauksen mitat: 92 x 64 x 83,8 cm
- Säädettävät tukijalat: 15 mm
- Nettopaino: 57,4 kg
- Bruttopaino: 62 kg
- Syvyys oven ollessa auki: 1165 mm
- Vasen + oikea + takana

Ominaisuudet

- Kosteussensori
- Vaihtuva pyörimissuunta
- Näyttö
- Jäljellä olevan ohjelma-ajan näyttö
- Varoitus täyttyneestä kondenssivesisäiliöstä
- Äänimerkki ohjelman lopussa
- Kondenssorin suodattimen automaattinen puhdistus
- Kyllä
- Ylikuumenemissuoja
- Terminen ja sähköinen suojaus yllämmölle

Suorituskyky

- Täyttömäärä: Kuorma 1-8 kg
- Kondensointitehokkuus: 91 %
- Vesisäiliö: 6 l

Energiatiedot

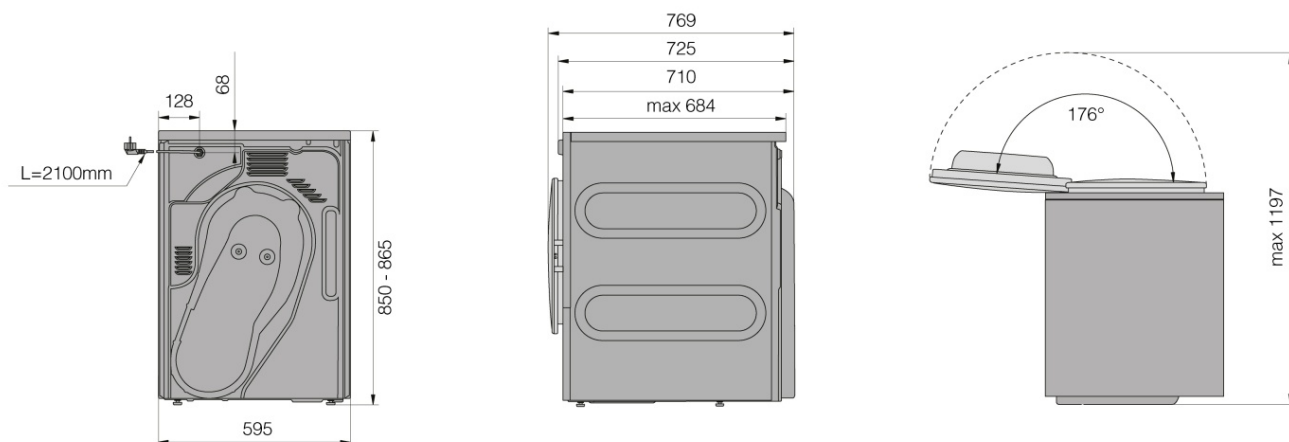
- Energialuokka: A++
- Energiankulutus: 1,88 kWh
- Äänitaso: 67 dB(A)re 1 pW
- Energiankulutus kWh/v: 234,6 kWh
- Jäljellä oleva aika: 5 min
- Kondensointitehokkuusluokka A: Kondensointitehokkuusluokka A
- Energiankulutus: 1,88 kWh
- Lepotilan virrankulutus: 0,8 W
- Virran kulutus pois kytkettynä: 0,4 W
- Energiankulutus kWh/v: 234,6 kWh
- Ohjelma-aika painon mukaan: 130 min

Ympäristökuormitus

- Määrän CO2 ekvivalentti: 0,309 t
- Kasviuonehaitallisuus (GWP): 1430 GWP
- Kylmäaine: R450A

Liitännät

- Kolikkorahastus: Kolikkorahastus
- Art. numero: 737973
- EAN-koodi: 3838782477171



PWM 508 [EL DV]

Pikkujättiläiset-pesukone ammattikäytt., sähkölämmitteinen, poistoventtiili ja kohderyhmäkohtaiset erikoisohjelmat. Kapasiteetti 8.0 kg/49 min.



- Rummun tilavuus 73 l, täyttömäärä 8.0 kg
- Kuluttaa 22 % vähemmän vettä ja 28 % vähemmän energiaa*
- Testattu kovaan käyttöön – verratonta Miele laatua
- Kielineutraali etupaneeli kiertokytkimellä – M Select
- Perusteellinen puhdistus ammattimaisilla pesuohjelmilla

* Aiempaan malliin verrattuna kirjopyykki 60 °C-ohjelmassa, kun kone on liitetty lämpimään veteen.



EAN: 4002516551553 / Materiaalin numero: 11992790 / Vanhan materiaalin numero: 51508251FIN

Rakennetyyppi ja design	
Rakennetyyppi	Edestä täyt., käy pesutorniin
Valikoima	Performance
Etuosa	Lootusvalkoinen
Täyttömäärä, kg	8,0
Rummun tilavuus, l	73
Luukku [Ø], mm	300
Luukun avautumiskulma, astetta	167
Luukun käisyys	oikea
Huoltovapaa tasatahtimootori	•
Kennorumpu ja rei'itetty rummun takapaneeli	•
Käyttökohteet	
Sopii hotelli- ja ateriapalvelualalle	•
Sopii asuntoihin ja asuntoyhtiöihin	•
Sopii ammattipesuloihin	•
Sopii pienyrityksille	•
Sopii yliopistoihin, päiväkoteihin ja kouluihin	•
Sopii sairaaloihin	•
Sopii leirintäalueille	•
Sopii urheiluseuroille	•
Sopii kauneushoitoloihin, kylpylöihin ja kuntokeskuksiin	•
Sopii kotitalouskäyttöön	•
Sopii lääkärin ja hammaslääkärin vastaanotoille	•
Sopii petrokemian alalle	•
Sopii elintarvikealalle	•
Sopii huvipuisto- ja lomakeskuskäyttöön	•
Sopii hoivakotikäyttöön	•
Suorituskykytiedot	
Tuhoaa virukset testatusti	•
Todistetusti hygieenistä	•
Veden ominaiskulutus kylmävesiliitännällä, l/kg	6,40
Energian ominaiskulutus kylmävesiliitännällä, kWh/kg	0,13
Veden ominaiskulutus, kuumavesiliitännällä, l/kg	6,00
Energian ominaiskulutus, kuumavesiliitännällä, kWh/kg	0,06
Vedenkulutus kylmävesiliitännällä, l	51,0
Energiankulutus kylmävesiliitännällä, kWh	1,05
Energiankulutus kylmävesiliitännällä 60 °C:n vakiomoppiohjelmassa, kWh	1,70
Ohjelma-aika kylmävesiliitännällä, min	59
Vedenkulutus kuumavesiliitännällä, l	48,0
Energiankulutus kuumavesiliitännällä, kWh	0,50
Ohjelma-aika kylmä- ja kuumavesiliitännällä, min	49
Jäännöskosteus kylmähuuhtelulla, %	48
Jäännöskosteus lämminhuuhtelulla, %	45
Jäännöskosteus siivouspyyhkeitä käsiteltäessä, %	20
Linkousnopeus, kierr./min	1600
Testatut käyttötunnit	30000
Ohjauspaneeli	
Ohjausjärjestelmä	M Select

PWM 508 [EL DV]

Pikkujättiläiset-pesukone ammattikäytt., sähkölämmitteinen, poistoventtiili ja kohderyhmäkohtaiset erikoisohjelmat. Kapasiteetti 8.0 kg/49 min.



EAN: 4002516551553 / Materiaalin numero: 11992790 / Vanhan materiaalin numero: 51508251FIN

Ohjelmoitavuus	ohjelmoitava
Pisin ajastus, h	24
Jäljellä olevan ajan näyttö	•
Ohjelmavaiheen osoitin	•
Ohjauspaneeli, jossa on selkeät symbolit	•
Kieli on helppo valita milloin tahansa	•
Annostelu	
Pesuainekotelo	3 lokeroa
CapDosing	•
Monipuolinen annostelusovitin (lisävaruste)	•
Liitäntöjen enimmäismäärä, nestemäisten aineiden annostelupumput [määrä]	6
Tyhjän säiliön tunnistin	•
Vakiosähköliitäntä	
Lämmitystapa	Sähkö
Sähköliitäntä	2N~ 400V 50HZ
Lämmitysteho, kW	5,30
Kokonaisliitäntäteho, kW	5,50
Sulakekoko, A	16
Mahd. jännitevaihtoehto 1	
Sähköliitäntä	230V~
Lämmitysteho, kW	2,65
Kokonaisliitäntäteho, kW	2,85
Sulakekoko, A	16
Vesiliitäntä/vedenpoisto	
Kylmä vesi [lukumäärä]	1x 1/2", 3/4" kierreltiin
Kuuma vesi [lukumäärä]	1x 1/2" letku, 3/4" liitänt.
Tyhjennysventtiili	DN 70
Mitat ja paino	
Ulkomitat, korkeus, mm	850
Ulkomitat, leveys, mm	596
Ulkomitat, syvyys, mm	714
Ulkomitat, bruttokorkeus, mm	944
Ulkomitat, bruttoleveys, mm	660
Ulkomitat, bruttosyvyys, mm	768
Nettopaino, kg	103,0
Bruttopaino, kg	107
Lattiaan kohdistuva enimmäiskuormitus, N	2820
Päästötiedot	
Äänenpainetaso työskentelypaikalla	<70 dB(A) re 20 µPa
Lämmönluovutus huonetilaan, MJ/h	1,00
Ominaisuudet	
3-ulotteinen epätasapainon valvonta	•
Ammattitason iskunvaimentimet	•
Kulutusta kestävä laippa ruostumatonta terästä	•
Desinfiointihuuhdeltu	•
EcoSpeed	•
Lämmin sileytytys	•
Tehokas rummun olakkeiden teknologia	•
Lämpötilan valvonta	•
Erityinen lämmitysvastus	•

PWM 508 [EL DV]

Pikkujättiläiset-pesukone ammattikäytt., sähkölämmitteinen, poistiventtiili ja kohderyhmäkohtaiset erikoisohjelmat. Kapasiteetti 8.0 kg/49 min.



EAN: 4002516551553 / Materiaalin numero: 11992790 /
Vanhan materiaalin numero: 51508251FIN

Määräautomaatiikka	•
Virtausmittari	•
Rummun LED-sisävalaisin, luokka 1	•
Tiedonsiirtotikun liitäntäaukko	•
AddLoad	•
Yleiskäyttöiset lisävarusteet	•
Tehokkuus ja kestävyys	
"Eco 40-60" -ohjelman täyttömäärä, kg.	8,0
Energiätehokkuusluokka (A-G)	A
Linkousteholuokka (A-G)	A
Painotettu energiankulutus "Eco 40-60" -ohjelmassa 100 pesukertaa kohden, kWh	47
Painotettu vedenkulutus "Eco 40-60" -ohjelmassa yhtä pesukertaa kohden, l	47
Melupäästöluokka (linkousjakso) (A-D)	A
Ilmassa kulkeva melu linkousjakson aikana, dB(A) re 1 pW	72
Ohjelma-aika "Eco 40-60" -ohjelmassa, min	219
Kierrätysaste, %	95
Liitäntävaihtoehdot	
Maksujärjestelmä (valinnainen)	•
Optinen liitäntä huoltoa varten	•
Huippukuormituskatkaisin/energianhallinta (valinnainen)	•
LAN/WiFi-moduuli (valinnainen)	•
WiFiConn@ct	•
Kapasiteetti	
Puuvillamopit, 40 cm / 190 g [määrä]	42
Puuvillamopit, 50 cm / 220 g [määrä]	36
Mikrokuitumopit, 40 cm / 120 g [määrä]	66
Mikrokuitumopit, 50 cm / 170 g [määrä]	47
Vaat.muk.,ertif.,symbolit	
CE	•
VDE-EMC	•
VDE	•
Suojausluokka IPX4	•
WEEE	•
Konedirektiivin 2006/42/EY mukainen	•

PWM 508 [EL DP]

Professional-pyykinpesukone, pikkujättiläiset, sähkölämmitys, poistopumppu ja kohderyhmäkohtaiset erikoisohjelmat. Kapasiteetti 8.0 kg/49 min.



- Rummun tilavuus 73 l, täyttömäärä 8.0 kg
- Kuluttaa 22 % vähemmän vettä ja 28 % vähemmän energiaa*
- Testattu kovaan käyttöön – verratonta Miele laatua
- Kielineutraali etupaneeli kiertokytkimellä – M Select
- Perusteellinen puhdistus ammattimaisilla pesuohjelmilla

* Aiempaan malliin verrattuna kirjopyykki 60 °C-ohjelmassa, kun kone on liitetty lämpimään veteen.



EAN: 4002516551157 / Materiaalin numero: 11992780 / Vanhan materiaalin numero: 51508151FIN

Rakennetyyppi ja design

Rakennetyyppi	Edestä täyt., käy pesutorniin
Valikoima	Performance
Etuosa	Lootusvalkoinen
Täyttömäärä, kg	8,0
Rummun tilavuus, l	73
Luukku [Ø], mm	300
Luukun avautumiskulma, astetta	167
Luukun käisyys	oikea
Huoltovapaa tasatahtimootori	•
Kennorumpu ja rei'itetty rummun takapaneeli	•

Käyttökohteet

Sopii hotelli- ja ateriapalvelualalle	•
Sopii asuntoloihin ja asuntoyhtiöihin	•
Sopii ammattipesuloihin	•
Sopii pienyrityksille	•
Sopii yliopistoihin, päiväkoteihin ja kouluihin	•
Sopii sairaaloihin	•
Sopii leirintäalueille	•
Sopii urheiluseuroille	•
Sopii kauneushoitoloihin, kylpylöihin ja kuntokeskuksiin	•
Sopii kotitalouskäyttöön	•
Sopii lääkärin ja hammaslääkärin vastaanotoille	•
Sopii petrokemian alalle	•
Sopii elintarvikealalle	•
Sopii huvipuisto- ja lomakeskuskäyttöön	•
Sopii hoivakatikäyttöön	•

Suorituskykytiedot

Tuhoaa virukset testatusti	•
Todistetusti hygieenistä	•
Veden ominaiskulutus kylmävesiliitännällä, l/kg	6,40
Energian ominaiskulutus kylmävesiliitännällä, kWh/kg	0,13
Veden ominaiskulutus kuumavesiliitännällä, l/kg	6,00
Energian ominaiskulutus kuumavesiliitännällä, kWh/kg	0,06
Vedenkulutus kylmävesiliitännällä, l	51,0
Energiankulutus kylmävesiliitännällä, kWh	1,05
Ohjelma-aika kylmävesiliitännällä, min	59
Vedenkulutus kuumavesiliitännällä, l	48,0
Energiankulutus kuumavesiliitännällä, kWh	0,50
Ohjelma-aika kylmä- ja kuumavesiliitännällä, min	49
Jäännöskosteus kylmähuuhtelulla, %	48
Jäännöskosteus lämminhuuhtelulla, %	45
Linkousnopeus, kierr./min	1600
g-kerroin	704
Testatut käyttötunnit	30000

Ohjauspaneeli

Ohjausjärjestelmä	M Select
Ohjelmoitavuus	ohjelmoitava
Pisin ajastus, h	24

PWM 508 [EL DP]

Professional-pyykinpesukone, pikkujättiläiset, sähkölämmitys, poistopumppu ja kohderyhmäkohtaiset erikoisohjelmat. Kapasiteetti 8.0 kg/49 min.



EAN: 4002516551157 / Materiaalin numero: 11992780 / Vanhan materiaalin numero: 51508151FIN

Jäljellä olevan ajan näyttö	•
Ohjelmavaiheen osoitin	•
Ohjauspaneeli, jossa on selkeät symbolit	•
Kieli on helppo valita milloin tahansa	•
Annostelu	
Pesuainekotelo	3 lokeroa
CapDosing	•
Monipuolinen annostelusovitin (lisävaruste)	•
Liitäntöjen enimmäismäärä, nestemäisten aineiden annostelupumput [määrä]	6
Tyhjän säiliön tunnistin	•
Vakiosähköliitäntä	
Lämmitystapa	Sähkö
Sähköliitäntä	2N~ 400V 50HZ
Lämmitysteho, kW	5,30
Kokonaisliitäntäteho, kW	5,50
Sulakekoko, A	16
Mahd. jännitevaihtoehto 1	
Sähköliitäntä	230V~
Lämmitysteho, kW	2,65
Kokonaisliitäntäteho, kW	2,85
Sulakekoko, A	16
Vesiliitäntä/vedenpoisto	
Kylmä vesi [lukumäärä]	1× 1/2", 3/4" kierrelliitin
Kuuma vesi [lukumäärä]	1× 1/2" letku, 3/4" liitänt.
Poistopumppu	DN 22
Mitat ja paino	
Ulkomitat, korkeus, mm	850
Ulkomitat, leveys, mm	596
Ulkomitat, syvyys, mm	714
Ulkomitat, bruttokorkeus, mm	944
Ulkomitat, bruttoleveys, mm	660
Ulkomitat, bruttosyvyys, mm	768
Nettopaino, kg	103,0
Bruttopaino, kg	107
Lattiaan kohdistuva enimmäiskuormitus, N	2820
Päästötiedot	
Äänenpainetaso työskentelypaikalla	<70 dB(A) re 20 µPa
Lämmönluovutus huonetilaan, MJ/h	1,00
Ominaisuudet	
3-ulotteinen epätasapainon valvonta	•
Ammattitason iskunvaimentimet	•
Kulutusta kestävä laippa ruostumatonta terästä	•
Desinfiointihuuhtelu	•
EcoSpeed	•
Lämmin sileytytys	•
Tehokas rummun olakkeiden teknologia	•
Lämpötilan valvonta	•
Erityinen lämmitysvastus	•
Määräautomatiikka	•
Virtausmittari	•

PWM 508 [EL DP]

Professional-pyykinpesukone, pikkujättiläiset, sähkölämmitys, poistopumppu ja kohderyhmäkohtaiset erikoisohjelmat. Kapasiteetti 8.0 kg/49 min.



EAN: 4002516551157 / Materiaalin numero: 11992780 /
Vanhan materiaalin numero: 51508151FIN

Rummun LED-sisävalaisin, luokka 1	•
Tiedonsiirtotikun liitäntäaukko	•
AddLoad	•
Yleiskäyttöiset lisävarusteet	•
Tehokkuus ja kestävyys	
"Eco 40–60" -ohjelman täyttömäärä, kg.	8,0
Energiatehokkuusluokka (A–G)	A
Linkoustehokuokka (A–G)	A
Painotettu energiankulutus "Eco 40–60" -ohjelmassa 100 pesukertaa kohden, kWh	47
Painotettu vedenkulutus "Eco 40–60" -ohjelmassa yhtä pesukertaa kohden, l	47
Melupäästöluokka (linkousjakso) (A–D)	A
Ilmassa kulkeva melu linkousjakson aikana, dB(A) re 1 pW	72
Ohjelma-aika "Eco 40–60" -ohjelmassa, min	219
Kierrätysaste, %	95
Liitäntävaihtoehdot	
Maksujärjestelmä (valinnainen)	•
Optinen liitäntä huoltoa varten	•
Huippukuormituskatkaisin/energianhallinta (valinnainen)	•
LAN/WiFi-moduuli (valinnainen)	•
WiFiConn@ct	•
Vaat.muk., sertif.,symbolit	
CE	•
VDE-EMC	•
VDE	•
Suojausluokka IPX4	•
WEEE	•
Konedirektiivin 2006/42/EY mukainen	•

PWM 507 Hygiene [EL DP]

Professional-pyykinpesukone, pikkujättiläiset, sähkölämmitys, poistopumppu ja desinfiointiohjelmat. Kapasiteetti 7.0 kg/49 min.



- Rummun tilavuus 64 l, täyttömäärä 7.0 kg
- Testattu kovaan käyttöön – verrattuna Miele laatua
- Kielineutraali etupaneeli kiertokytkimellä – M Select
- Turvallinen hygienia – erikoisohjelmat desinfiointia varten

EAN: 4002516175209 / Materiaalin numero: 11121850 / Vanhan materiaalin numero: 51507141FIN

Rakennetyyppi ja design

Rakennetyyppi	Edestä täyt., käy pesutorniin
Valikoima	Performance
Etuosa	Lootusvalkoinen
Ohjauspaneelin väri	Ruostumaton teräs
Täyttömäärä, kg	7,0
Rummun tilavuus, l	64
Luukku [Ø], mm	300
Luukun avautumiskulma, astetta	167
Luukun käisyys	oikea
Huoltovapaa tasatahtimootori	•
Kennorumpu ja rei'itetty rummun takapaneeli	•

Sovellus

Sopii yliopistoihin, päiväkodeihin ja kouluihin	•
Sopii sairaaloihin	•
Sopii lääkärin ja hammaslääkärin vastaanotoille	•
Sopii elintarvikealalle	•
Sopii hoivakotikäyttöön	•

Suorituskykytiedot

Tuhoaa virukset testatusti	•
Todistetusti hygieenistä	•
Veden ominaiskulutus kylmävesiliitännällä, l/kg	7,00
Energian ominaiskulutus kylmävesiliitännällä, kWh/kg	0,14
Veden ominaiskulutus kuumavesiliitännällä, l/kg	6,60
Energian ominaiskulutus kuumavesiliitännällä, kWh/kg	0,06
Vedenkulutus kylmävesiliitännällä, l	49,0
Energiankulutus kylmävesiliitännällä, kWh	0,98
Ohjelma-aika kylmävesiliitännällä, min	59
Vedenkulutus kuumavesiliitännällä, l	46,0
Energiankulutus kuumavesiliitännällä, kWh	0,44
Ohjelma-aika kylmä- ja kuumavesiliitännällä, min	49
Jäännöskosteus kylmähuuhtelulla, %	48
Jäännöskosteus lämminhuuhtelulla, %	45
Linkousnopeus, kierr./min	1600
g-kerroin	704
Testatut käyttötunnit	30000

Ohjaus

Ohjausjärjestelmä	M Select
Ohjelmoitavuus	ohjelmoitava
Pisin ajastus, h	96
Jäljellä olevan ajan näyttö	•
Ohjelmavaiheen osoitin	•
Ohjauspaneeli, jossa on selkeät symbolit	•
Kieli on helppo valita milloin tahansa	•

Annostelu

Pesuainekotelo	3 lokeroa
CapDosing	•
Monipuolinen annostelusovitin (lisävaruste)	•

PWM 507 Hygiene [EL DP]

Professional-pyykinpesukone, pikkujättiläiset, sähkölämmitys, poistopumppu ja desinfiointiohjelmat. Kapasiteetti 7.0 kg/49 min.



EAN: 4002516175209 / Materiaalin numero: 11121850 / Vanhan materiaalin numero: 51507141FIN

Liitännöiden enimmäismäärä, nestemäisten aineiden annostelupumput [määrä]	6
Tyhjän säiliön tunnistin	•
Vakiosähköliitäntä	
Lämmitystapa	Sähkö
Sähköliitäntä	2N~ 400V 50HZ
Lämmitysteho, kW	5,30
Kokonaisliitännätäteho, kW	5,50
Sulakekoko, A	16
Mahd. jännitevaihtoehto 1	
Sähköliitäntä	230V~
Lämmitysteho, kW	2,65
Kokonaisliitännätäteho, kW	2,85
Sulakekoko, A	16
Vesiliitäntä/vedenpoisto	
Kylmä vesi [lukumäärä]	1x 1/2", 3/4" kierrelitiin
Kuuma vesi [lukumäärä]	1x 1/2" letku, 3/4" liitänt.
Poistopumppu	DN 22
Mitat ja paino	
Ulkomitat, korkeus, mm	850
Ulkomitat, leveys, mm	596
Ulkomitat, syvyys, mm	714
Ulkomitat, bruttokorkeus, mm	944
Ulkomitat, bruttoleveys, mm	660
Ulkomitat, bruttosyvyys, mm	768
Nettopaino, kg	100,0
Bruttopaino, kg	104
Lattiaan kohdistuva enimmäiskuormitus, N/m ²	2820
Päästötiedot	
Äänenpainetaso työskentelypaikalla	<70 dB(A) re 20 µPa
Lämmönluovutus huonetilaan, MJ/h	1,00
Ominaisuudet	
3-ulotteinen epätasapainon valvonta	•
Ammattitason iskunvaimentimet	•
Kulutusta kestävä laippa ruostumatonta terästä	•
Desinfiointihuuhtelu	•
EcoSpeed	•
Lämmin sileytytys	•
Tehokas rummun olakkeiden teknologia	•
Lämpötilan valvonta	•
Erityinen lämmitysvastus	•
Määräautomaattikka	•
Virtausmittari	•
Rummun LED-sisävalaisin, luokka 1	•
Tiedonsiirtotikun liitäntäaukko	•
AddLoad	•
Yleiskäyttöiset lisävarusteet	•
Tehokkuus ja kestävyys	
Kierrätysaste, %	95
Liitännävaihtoehdot	
Optinen liitäntä huoltoa varten	•

PWM 507 Hygiene [EL DP]

Professional-pyykinpesukone, pikkujättiläiset, sähkölämmitys, poistopumppu ja desinfiointiohjelmat. Kapasiteetti 7.0 kg/49 min.



EAN: 4002516175209 / Materiaalin numero: 11121850 /
Vanhan materiaalin numero: 51507141FIN

Huippukuormituskaisin/energianhallinta (valinnainen) •

WiFiConn@ct •

Vaat.muk., sertif.,symbolit

CE •

VDE-EMC •

VDE •

Suojausluokka IPX4 •

WEEE •

Konedirektiivin 2006/42/EY mukainen •

PWM 506 Mop Star 60 [EL DV]

Pikkujättiläiset-pesukone ammattikäytt., sähkölämmitteinen, poistoventtiili suunniteltu vastaamaan laitoshuollon vaatimuksia. Täyttömäärä 6.0 kg.



- Rummun tilavuus 57 l, täyttömäärä 6.0 kg
- Testattu kovaan käyttöön – verratonta Miele laatua
- Kielineutraali etupaneeli kiertokytkimellä – M Select
- Tehokas puhdistus – erikoisohjelmat mopeille ja liinavaatteille
- Parasta lian poistoa – patentoitu esilinkous*

* Patenti: EP 2 003 236 B1

EAN: 4002516099734 / Materiaalin numero: 11088140 / Vanhan materiaalin numero: 51506261FIN

Rakennetyyppi ja design

Rakennetyyppi	Edestä täyt., käy pesutorniin
Valikoima	Performance
Etuosa	Lootusvalkoinen
Ohjauspaneelin väri	Ruostumaton teräs
Täyttömäärä, kg	6,0
Rummun tilavuus, l	57
Luukku [Ø], mm	300
Luukun avautumiskulma, astetta	167
Luukun käsisyys	oikea
Huoltovapaa tasatahtimootori	•
Kennorumpu ja rei'itetty rummun takapaneeli	•

Sovellus

Sopii kiinteistöhuoltoon	•
--------------------------	---

Suorituskytiedot

Tuhoaa virukset testatusti	•
Todistetuisti hygieenistä	•
Veden ominaiskulutus kylmävesiliitännällä, l/kg	8,70
Energian ominaiskulutus kylmävesiliitännällä, kWh/kg	0,17
Veden ominaiskulutus kuumavesiliitännällä, l/kg	8,20
Energian ominaiskulutus kuumavesiliitännällä, kWh/kg	0,06
Vedenkulutus kylmävesiliitännällä, l	52,0
Vedenkulutus kylmävesiliitännällä 60 °C:n vakiomoppiohjelmassa, l	70,0
Energiankulutus kylmävesiliitännällä, kWh	1,00
Energiankulutus kylmävesiliitännällä 60 °C:n vakiomoppiohjelmassa, kWh	1,40
Ohjelma-aika kylmävesiliitännällä, min	59
Vedenkulutus kuumavesiliitännällä, l	49,0
Energiankulutus kuumavesiliitännällä, kW	0,36
Ohjelma-aika kylmä- ja kuumavesiliitännällä, min	49
Jäännöskosteus kylmähuuhtelulla, %	52
Jäännöskosteus lämminhuuhtelulla, %	50
Jäännöskosteus siivouspyyhkeitä käsiteltäessä, %	20
Linkousnopeus, kierr./min	1400
g-kerroin	535

Ohjaus

Ohjausjärjestelmä	M Select
Ohjelmoitavuus	ohjelmoitava
Pisin ajastus, h	96
Jäljellä olevan ajan näyttö	•
Ohjelmavaiheen osoitin	•
Ohjauspaneeli, jossa on selkeät symbolit	•
Kieli on helppo valita milloin tahansa	•

Annostelu

Pesuainekotelo	3 lokeroa
Monipuolinen annostelusovitin (lisävaruste)	•
Liitännöiden enimmäismäärä, nestemäisten aineiden annostelupumput [määrä]	6
Tyhjän säiliön tunnistin	•

PWM 506 Mop Star 60 [EL DV]

Pikkujättiläiset-pesukone ammattikäytt., sähkölämmitteinen, poistiventtiili suunniteltu vastaamaan laitoshuollon vaatimuksia. Täyttömäärä 6.0 kg.



EAN: 4002516099734 / Materiaalin numero: 11088140 / Vanhan materiaalin numero: 51506261FIN

Vakiosähköliitäntä	
Lämmitystapa	Sähkö
Sähköliitäntä	2N~ 400V 50HZ
Lämmitysteho, kW	4,60
Kokonaisliitäntäteho, kW	4,80
Sulakekoko, A	16
Mahd. jännitevaihtoehto 1	
Sähköliitäntä	230V~
Lämmitysteho, kW	2,30
Kokonaisliitäntäteho, kW	2,50
Sulakekoko, A	16
Vesiliitäntä/vedenpoisto	
Kylmä vesi [lukumäärä]	1x 1/2", 3/4" kierrelitiin
Kuuma vesi [lukumäärä]	1x 1/2" letku, 3/4" liitänt.
Tyhjennysventtiili	DN 70
Mitat ja paino	
Ulkomitat, korkeus, mm	850
Ulkomitat, leveys, mm	596
Ulkomitat, syvyys, mm	714
Ulkomitat, bruttokorkeus, mm	944
Ulkomitat, bruttoleveys, mm	660
Ulkomitat, bruttosyvyys, mm	768
Nettopaino, kg	99,0
Bruttopaino, kg	104
Lattiaan kohdistuva enimmäiskuormitus, N/m ²	2820
Päästötiedot	
Äänenpainetaso työskentelypaikalla	<70 dB(A) re 20 µPa
Lämmönluovutus huonetilaan, MJ/h	1,00
Ominaisuudet	
Patentoitu esilinkous	•
Siivousliinujen käsittely	•
3-ulotteinen epätasapainon valvonta	•
Ammattitason iskunvaimentimet	•
Kulutusta kestävä laippa ruostumatonta terästä	•
Desinfointihuuhtelu	•
EcoSpeed	•
Tehokas rummun olakkeiden teknologia	•
Lämpötilan valvonta	•
Eriyinen lämmitysvastus	•
Määräautomaattikka	•
Virtausmittari	•
Tiedonsiirtotikun liitäntäaukko	•
AddLoad	•
Yleiskäyttöiset lisävarusteet	•
Tehokkuus ja kestävyys	
Kierrätysaste, %	95
Liitäntävaihtoehdot	
Optinen liitäntä huoltoa varten	•
Huippukuormituskatkaisin/energianhallinta (valinnainen)	•
WiFiConn@ct	•

PWM 506 Mop Star 60 [EL DV]

Pikkujättiläiset-pesukone ammattikäytt., sähkölämmitteinen, poistoventtiili suunniteltu vastaamaan laitoshuollon vaatimuksia. Täyttömäärä 6.0 kg.



EAN: 4002516099734 / Materiaalin numero: 11088140 /
Vanhan materiaalin numero: 51506261FIN

Suorituskyky

Puuvillamopit, 40 cm / 190 g [määrä]	31
Puuvillamopit, 50 cm / 220 g [määrä]	27
Mikrokuitumopit, 40 cm / 120 g [määrä]	50
Mikrokuitumopit, 50 cm / 170 g [määrä]	35

Vaat.muk., sertif.,symbolit

CE	•
VDE-EMC	•
VDE	•
Suojausluokka IPX4	•
WEEE	•
Konedirektiivin 2006/42/EY mukainen	•

PDR 508 HP [EL]

Pikkujättiläiset-lämpöpumpputuuletinrumpu ammattikäyttöön
erittäin alhainen energiankulutus ja lyhyet ohjelma-ajat. Täyttömäärä 8.0 kg.



- Rummun tilavuus 130.00 l, täyttömäärä 8.0 kg
- Energiankulutus 50 % pienempi kuin poistoilmakuivausrummuilla*
- Testattu kovaan käyttöön – verratonta Miele laatua
- Kielineutraali etupaneeli kiertokytkimellä – M Select
- Kaikkien tekstiilien täydellisen tarkka kuivaus – PerfectDry

* Lämpöpumpputuuletinrumpu kuluttavat jopa 50 % vähemmän energiaa kuin sähkölämmittiset poistoilmakuivausrummut.

A++

EAN: 4002516390695 / Materiaalin numero: 11677120 /
Vanhan materiaalin numero: 52508151S

Rakennetyyppi ja design

Rakennetyyppi	Edestä täyt., käy pesutorniin
Valikoima	Performance
Etuosa	Lootusvalkoinen
Ohjauspaneelin väri	Ruostumaton teräs
Täyttömäärä, kg	8,0
Rummun tilavuus, l	130,00
Kuivausjärjestelmä	Lämpöpumppu
Luukku [Ø], mm	370
Luukun avautumiskulma, astetta	167
Luukun käsisyys	vasen
Kennorumpu ruostumatonta terästä	Kyllä

Sovellus

Sopii hotelli- ja ateriapalvelualalle	•
Sopii hoiva- ja palvelukoteihin	•
Sopii kiinteistöhuoltoon	•
Sopii asuntoloihin ja asuntoyhtiöihin	•
Sopii ammattipesuloihin	•
Sopii pienyrityksille	•
Sopii yliopistoihin, päiväkoteihin ja kouluihin	•
Sopii sairaaloihin	•
Sopii leirintäalueille	•
Sopii urheiluseuroille	•
Sopii kauneushoitoloihin, kylpylöihin ja kuntokeskuksiin	•
Sopii kotitalouskäyttöön	•
Sopii lääkärin ja hammaslääkärin vastaanotoille	•
Sopii petrokemian alalle	•
Sopii elintarvikealalle	•
Sopii huvipuisto- ja lomakeskuskäyttöön	•
Sopii hoivakotikäyttöön	•

Suorituskykytiedot

Enimmäishaihdutusteho, l/h	2,80
Energian ominaiskulutus, kWh/kg	0,20
Energian ominaiskulutus Puuvilla kaappikuiva -kuivausohjelmassa, jossa jäännöskosteus 48 %, kW	0,20
Energian ominaiskulutus Sekoitekuidut kaappikuiva -kuivausohjelmassa, jossa jäännöskosteus a	0,17
Ohjelma-aika, min	79
Ohjelma-aika Puuvilla kaappikuiva -kuivausohjelmassa, jossa jäännöskosteus 48 %, min	79
Ohjelma-aika Sekoitekuidut kaappikuiva -kuivausohjelmassa, jossa jäännöskosteus 40 %, min	67

Ohjaus

Ohjausjärjestelmä	M Select
Ohjelmoitavuus	ohjelmoitava
Käyttöliittymä	Jäännöskosteusohjaus
Pisin ajastus, h	24
Jäljellä olevan ajan näyttö	•
Ohjelmavaiheen osoitin	•
Ohjauspaneeli, jossa on selkeät symbolit	•

PDR 508 HP [EL]

Pikkujättiläiset-lämpöpumppukuivausrumpu ammattikäyttöön
erittäin alhainen energiankulutus ja lyhyet ohjelma-ajat. Täyttömäärä 8.0 kg.



EAN: 4002516390695 / Materiaalin numero: 11677120 /
Vanhan materiaalin numero: 52508151S

Kieli on helppo valita milloin tahansa

Vakiosähköliitäntä

Lämmitystapa	Lämpöpumppu
Sähköliitäntä	220-240V~ 50HZ
Sähkölämmitysteho, kW	0,00
Kokonaisliitäntäteho, kW	1,44
Sulakekoko, A	10
Pistotulpallinen virtajohto	•

Kuivausrummun mitat ja paino

Ulkomitat, korkeus, mm	850
Ulkomitat, leveys, mm	596
Ulkomitat, syvyys, mm	777
Ulkomitat, bruttokorkeus, mm	940
Ulkomitat, bruttoleveys, mm	660
Ulkomitat, bruttosyvyys, mm	820
Nettopaino, kg	70,0
Bruttopaino, kg	76
Lattiaan kohdistuva enimmäiskuormitus, N/m ²	920

Päästötiedot

Äänenpainetaso työskentelypaikalla	<70 dB(A) re 20 µPa
Lämmönlouvuutus huonetilaan, MJ/h	3,60

Ominaisuudet

Älykäs rummun pyörimissuunnan vaihto	•
Aksiaalinen ilmavirtaus	•
Nukkasihdi luukussa	•
Vähähuoltainen lämmönvaihtimen suodatinjärjestelmä	•
PerfectDry	•
Rummun SoftLift-olakkeet	•
Hellävarainen kuivaustoiminto	•
Kondenssiveden poisto	•
Tiedonsiirtotikun liitäntäaukko	•
Kuivauskori (valinnainen)	•
Rummun sisävalaisin	•
Yleiskäyttöiset lisävarusteet	•

Tehokkuus ja kestävyys

Energiatehokkuusluokka	A++
Kondensaatiotehokkuusluokka	A
Vuotuinen energiankulutus, kWh	236
Äänitaso ohjelmalla puuvilla kaappikuiva ja enimmäistäyttömäärällä, dB(A)	67
Ohjelma-aika vakio-ohjelmassa, min	103
Toiminnan kuvaus	Kondensaattori
Täyttömäärä, kg	8,0
Sisältää kasvihuonekaasuiksi laskettavia fluoriyhdisteitä	•
Ilmatiiviisti suljettu järjestelmä	•
Kylmäaine	R134a
Kylmäaineen määrä, kg	0,61
Lämmityspotentiaali (GWP), kylmäaine, kg CO ₂ e	1430
Lämmityspotentiaali (GWP), kone, kg CO ₂ e	872,00

Liitäntävaihtoehdot

Maksujärjestelmä (valinnainen)	•
--------------------------------	---

PDR 508 HP [EL]

Pikkujättiläiset-lämpöpumppukuivausrumpu ammattikäyttöön
erittäin alhainen energiankulutus ja lyhyet ohjelma-ajat. Täyttömäärä 8.0 kg.



EAN: 4002516390695 / Materiaalin numero: 11677120 /
Vanhan materiaalin numero: 52508151S

Optinen liitäntä huoltoa varten

LAN/WiFi-moduuli (valinnainen)

WiFiConn@ct

Vaat.muk., sertif.,symbolit

CE

VDE

VDE-EMC

Suojausluokka IPX4

WEEE

Konedirektiivin 2006/42/EY mukainen

•

•

•

•

•

•

•

•

•

•

Pesukone

WH6-6



Taloudellisuus ja helppokäyttöisyys



Etusijalla ihminen

Sertifioitu ergonominen muotoilu ja ihmiskehkeinen suunnittelu saavat aikaan ainutlaatuisen käyttökokemuksen.

Compass Pro® -mikroprosessorin edut:

- Helppo ohjelmien valinta
- Kielen valinta
- Pikavalinta- ja lisätoimintopainikkeet useimmiten käytettäville pesuohjelmille ja lisätoiminnoille
- Pesuohjelmapaketti optimoitu taloudellisuuden, suorituskyvyn ja ajan käytön osalta
- Neliosainen pesuainelokero helppoa manuaalista pesujauheen tai -nesteän annostelua varten
- Kovaan käyttöön suunniteltu luukku tiivisteellä ja vahvoilla saranoilta takaa kestävyuden ja erinomaisen hygienian



Pitkän aikavälin säästöt

Innovatiiviset ominaisuudet säästävät aikaa ja kustannuksia edistäen kestävästä kehitystä. Veden, energian ja pesuaineen kulutus on mahdollisimman alhainen.

- Ohjelmat ovat optimoitu alhaisinta veden, energian ja pesuaineen kulutusta varten
- Suuri linkousteho varmistaa tehokkaan vedenpoiston
- Automatic Savings -toiminto punnitsee pyykin ja annostelee veden määrän pestävän pyykin painon mukaisesti veden ja energian säästämiseksi.
- Power Balance mittaa, korjaa epätasapainon ja säätää G-voiman reaaliaikaisesti maksimoiden vedenpoiston ja säästää rahaa ja aikaa.



Reaaliaikaiset ratkaisut

Tarkkaile koneidesi tilaa ja suorituskykyä mistä ja milloin tahansa liiketoimintasi tehostamiseksi.

- Pesukoneet liitettävissä OnE Laundry -järjestelmään, joka toimii henkilökohtaisena avustajanasi hygienian validoinnissa, prosessinhallinnassa sekä tuottojohtamisessa



Yleinen edistysellinen hygienia

Global Advanced Hygiene -ohjelmapaketti¹ testattu 6-logaritminen vähenemä^{II} desinfiointi tekstiilit pesuprosessissa täyttää kaikkien paikallisten hyväksytyjen standardien vaatimukset.

I. ohjelmat sisältyvät kaikkien tuotteiden vakio-ohjelmavalikoimaan, lukuun ottamatta erikoisaloille tarkoitettuja tuotteita, joissa vedenlämpötila ei ole säädettävissä.

II. 6-logaritminen vähenemä vastaa 99,9999-prosentista infektoivien virusten vähenemää. Tähän prosessiin perustuvan, SARS-CoV-2-viruksen ja muiden taudinaiheuttajien poistamisen tehokkuuden on vahvistanut RISE (The Research Institute of Sweden) Electrolux Professional -laboratorion tietojen pohjalta.



Esitteen kuvat ovat tuotteen esittelyä varten, ja varsinaisen laite voi olla erilainen.

Päätoiminnot

- Pesunesteiden automaattinen annostelija (valinnainen I/O-kortti)
- Efficient Dosing annostelee pesuaineet tehokkaasti saaden aikaan säästöjä sekä peristalttisille ED-annostelupumpuille että ED-venturipumpuille.
- Liitettävissä varaus- ja maksujärjestelmään tai kolikkorahastimeen
- Tyhjennyspumppu
- Asennussarja kuivausrummun TD6-6 tai TD6-7 asentamiseksi koneen päälle

Tärkeimmät tekniset tiedot		WH6-6	
Nimelliskapasiteetti, täyttökerroin 1:9	kg/lb	6 / 13	
Rummun tilavuus	litraa	53	
Rummun halkaisija	Ø mm	452	
Linkous	rpm	1450	
G-kerroin		530	
Lämmitystavat, 230/400V	sähkö, kW	2.2 / 2.8 / 3.3 / 4.4	
	lämmittämätön		
ECO 60 °C -ohjelman kulutustiedot¹		Täysi kone, 6 kg	Vajaa kone, 3 kg ²
Kokonaisaika	Min	50	48
Veden kulutus (kylmä+kuuma)	litraa	29+10	17+5
Energian kulutus (moottori / lämmitys / kuuma vesi)	kWh	0.2/0.15/0.6	0.2/0.1/0.3
Jäännöskosteus	%	45	46

1. Veden lämpötila: kylmä vesi 15 °C, kuuma vesi 65 °C

2. Ohjelmat, joissa on AS.

Sähköliitännät					
Lämmitysvaihtoehto	Verkkojännite	Hz	Lämmitysteho kW	Kokonaisteho kW	Suosittelava sulake A
Sähkölämmitteinen	220-240V 1N-	50/60	2,2/2,8	2,4/3,0	16
	220-240V 1N-	50/60	4,4	4,6	20
	220-230V 1N-	50/60	3.3/4.4	3.5/4.6	16/25
	220-240 V 3-	50/60	4,4	4,6	16
	220-230 V 3-	50/60	4,4	4,6	20
	380-415V 3N-	50/60	4,4	4,6	10
	380-400V 3-	50/60	3.3/4.4	3.5/4.6	10/10
	380-415V 3-	50/60	3,6	3,8	10
440V/480 3-	50/60	4,0/4,4	4,3/4,7	10	
Lämmittämätön	100-240V 1/1N-	50/60	1	0,5	10

1. Kokonaisteho ja suositeltu sulake eivät riipu lämmitystehosta näissä tapauksissa.

Vesiliitännät ¹		WH6-6
Vesiventtiili	DN	20
Veden paine	kPa	200-500
Kapasiteetti, 300 kPa	l/min	17
Tyhjennysventtiili	ø mm	50
Tyhjennyskapasiteetti	l/min	160
Pesunesteen syöttö		5

Lattian vaatimukset		
Dynaamisen voiman taajuus	Hz	24.2
Lattian kuormitus suurimman linkousnopeuden aikana	kN	1.02 ± 0.3

Äänitasot		
Ääniteho/äänenpainetaso linkouksen aikana ²	dB(A)	70/56
Ääniteho/äänenpainetaso pesun aikana ²	dB(A)	56/42

Lämmön luovutus	
% asennetusta tehosta, maks.	5

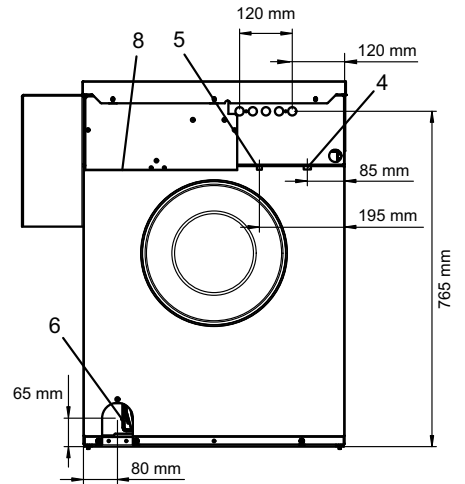
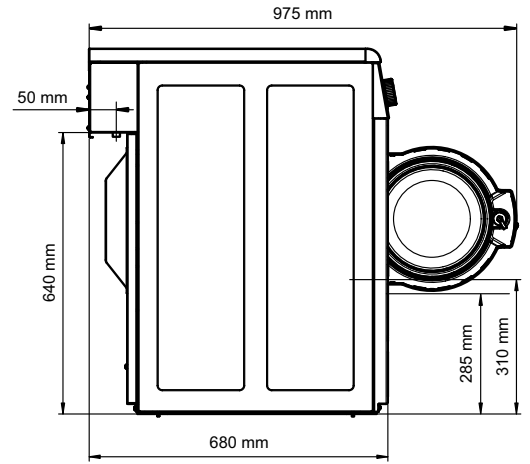
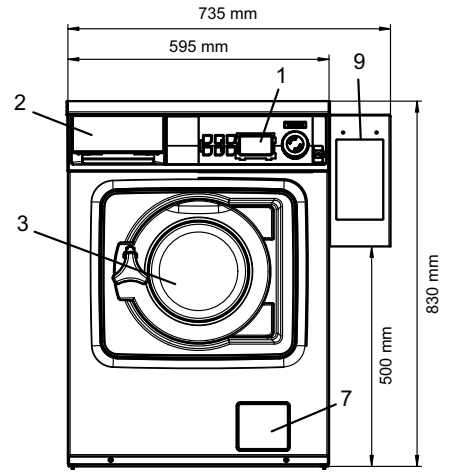
Kuljetustiedot ³		
Paino	nettopaino, kg	100
Kuljetustilavuus	m ³	0.46

Lisävarusteet	
Nukkasihti ruostumatonta terästä	x
Asennussarja kuivausrummun kanssa päällekkäin	x
Teräsjalusta	x

- | | |
|-------------------------|-----------------------|
| 1. Käyttöpaneeli | 6. Tyhjennysventtiili |
| 2. Pesuainesäiliö | 7. Tyhjennyspumppu |
| 3. Täyttöaukko ø 255 mm | 8. Sähköliitännät |
| 4. Kylmä vesi | 9. Maksujärjestelmä |
| 5. Kuuma vesi | |

1. Pesukoneessa on standardin EN 61770 mukainen tyypin AB takaisinvirtauksen estojärjestelmä.
2. Äänitehotasot mitattu standardin ISO 60704 mukaan.
3. Tiedot ovat keskimääräisiä. Pakattu paino / rahditustilavuus riippuu kokoonpanosta. Tarkat mitat saa logistiikkaosastolta.

Hopeanharmaat ja tummansiniset värinäytteet ovat tilattavissa osanumerolla 472998313.



Kuivausrumpu

TD6-7 Lämpöpumppu



Taloudellisuus ja helppokäyttöisyys



Etusijalla ihminen

Sertifioitu ergonominen muotoilu ja ihmiskeskeinen suunnittelu saavat aikaan ainutlaatuisen käyttökokemuksen.

- Nukkasihti
Vaakasuuuntainen suodatinlokero on helppo puhdistaa tarvitsematta kumartua, kun laite on sijoitettu pesukoneen WH6-6 päälle.
- Näytön voi siirtää helposti kuivausrummun alaosaan parempaan paikkaan, kun laite on asennettu pesukoneen päälle.



Pitkän aikavälin säästöt

Innovatiiviset ominaisuudet rahan ja ajan säästämistä sekä kestävä elämäntapaa varten: lämpöpumpputeknologia auttaa säästämään jopa 65 % energiaa

- Moisture Balance pysäyttää kuivauksen juuri oikeaan aikaan säästäten energiaa.



Reaaliaikaiset ratkaisut

Voit valvoa laitetta ja sen toimintaa mistä tahansa OnE Laundryn ansiosta, joka parantaa liike-toimintaa toimien henkilökohtaisena avustajana hygienian validoinnissa, prosessinhallinnassa sekä tuotantojohtamisessa (lisävaruste).



Erinomainen tuottavuus

Kuivaa enemmän pyykkiä nopeammin: mullistava parannus

- Suuntaa vaihtava rumpu minimoi tekstiilien rypistymisen ja varmistaa tehokkaan ja tasaisen kuivauksen.
- Kuivausrumpu toimii moitteettomasti ympäristön lämpötilan ollessa +10 °C ... +45 °C

Muut ominaisuudet

- Eristetty lasiluukku pitää luukun ulkopinnan viileänä ja lämmön sisällä vaikuttamatta huoneen lämpötilaan.
- Lagoon Advanced Care
- Luukku ja etu- ja sivupaneelit saatavana ruostumattomasta teräksestä.
- Liitettävissä varaus- ja maksujärjestelmään tai kolikkorahastimeen



Esitteen kuvat ovat tuotteen esittelyä varten, ja varsinainen laite voi olla erilainen.

Tärkeimmät tekniset tiedot		TD6-7
Nimelliskapasiteetti, täyttökerroin 1:18	kg / paunaa	7,5 / 16,5
Nimelliskapasiteetti, täyttökerroin 1:22	kg / paunaa	6,1 / 13,4
Rummun tilavuus	litraa	135
Rummun halkaisija	ø mm	575
Nimellisyöttöteho	kW	2,3
Kulutustiedot¹		
Kokonaisaika	Min	42
Energiankulutus	kWh	1,28
Haihtuminen	g/min	73
Veden haihtumisen vaatima energia	kWh/l	0,42

1. Nimelliskapasiteetti 1:22, 100-prosenttinen puuvilla, alkukosteus 50 %, kuivausaste 0 %

Sähköliitännät					
Lämpöpumpukoneet	220-240 V 1/1N 3-	50/60	1	2,3	10
	380-415 V 3N-	50/60	1	2,3	10

1. Kokonaisteho ja suositeltu sulake eivät riipu lämmitystehosta näissä tapauksissa.

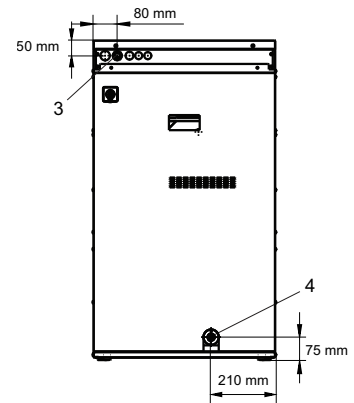
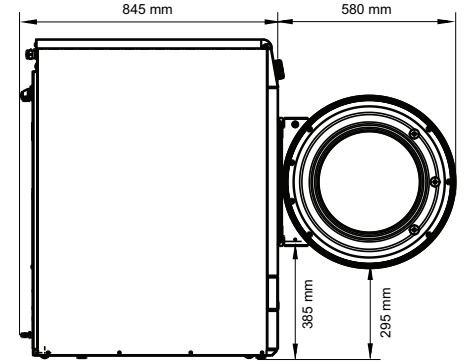
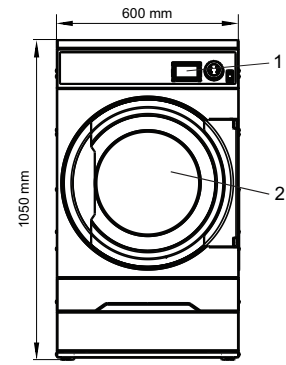
Äänitasot		TD6-7
Ääniteho/äänenpainetaso kuivauksen aikana ¹	dB(A)	63/48
Lämmön luovutus		
Ilmanvaihtotarpeen arvioinnissa käytetty keskimääräinen lämmön luovutus / kuivausohjelma ²	kW	0,7
Kuljetustiedot ³		
Paino	nettopaino, kg	131
Kuljetustilavuus	m ³	0,81
1. Käyttöpaneeli	4. Poisto (lauhdevesi)	
2. Luukku, ø 392 mm		
3. Sähköliitäntä		

1. Äänitehotasot mitattu standardin ISO 60704 mukaan.

2. Jos tarvitset apua tarvittavan ilmanvaihdon mitoittamisessa, ota yhteys ilmanvaihtoasiantuntijaan. Riittävän ilmanvaihdon varmistamiseksi kaikki lämpöä tuovat lähteet sekä kaikki muut ilmanvaihdon tarpeeseen vaikuttavat tekijät on huomioitava. Näitä ovat esimerkiksi ilmastovyöhyke, rakennusparametrit, huoneen koko jne.

3. Tiedot ovat keskimääräisiä. Pakattu paino / kuljetustilavuus riippuvat kokoonpanosta. Tarkat mitat saa logistiikkaosastolta.

Hopeanharmaat ja tummansiniset värinäytteet ovat tilattavissa osanumerolla 472998313.



Kuivausrumpu

TD6-6



Taloudellisuus ja helppokäyttöisyys



Etusijalla ihminen

Sertifioitu ergonominen muotoilu ja ihmiskeinen suunnittelu saavat aikaan ainutlaatuisen käyttökokemuksen.

- Luukun saranointipuoli vaihdettavissa pyykin käsittelyn helpottamiseksi
- Helppo pääsy tärkeimpiin osiin ylhäältä ja takaa sujuvoittaa huoltotoimenpiteitä
- Rumpu ruostumatonta terästä



Pitkän aikavälin säästöt

Innovaatiiviset ominaisuudet säästävät rahaa ja aikaa ja edistävät kestävä elämäntapaa.

- Jäänöskosteuden säätö (RMC) saa aikaan hyvän kuivaustuloksen alhaisella energiankulutuksella



Reaaliaikaiset ratkaisut

Voit valvoa laitetta ja sen toimintaa mistä tahansa OnE Laundryn ansiosta, joka parantaa liiketoimintaasi toimien henkilökohtaisena avustajana hygienian validoinnissa, prosessinhallinnassa sekä tuottojohtamisessa (lisävaruste).



Erinomainen tuottavuus

- Suuntaa vaihtava rumpu minimoi tekstiilien rypistymisen ja varmistaa tehokkaan ja tasaisen kuivauksen.
- Optimaalisen toiminnan aikaansaamiseksi huoneenlämpötila ei saa olla yli 25 °C lauhdutussmallissa

Muut ominaisuudet

- Etuosa ruostumatonta terästä
- Sokkeli ruostumatonta terästä
- Liitettävissä varaus- ja maksujärjestelmään tai kolikkorahastimeen
- Torniasennuskehikko TD6-6:n ja WH6-6:n asentamiseksi päällekkäin
- Integroitu lauhdejärjestelmä



Esitteen kuvat ovat tuotteen esittelyä varten, ja varsinainen laite voi olla erilainen.

Tärkeimmät tekniset tiedot		TD6-6		Lauhdevesi
Nimelliskapasiteetti, täyttökerroin 1:22	kg / paunaa	6 / 13		6 / 13
Rummun tilavuus	litraa	130		130
Rummun halkaisija	ø mm	575		575
Lämmitysvaihtoehdot:				
Sähkö	kW	3,2 / 5,1		3,0
Kulutustiedot¹		Sähkö 3,2 kW	Sähkö 5,1 kW	Sähkö 3,0 kW
Kokonaisaika	Min	62	41	63
Energiankulutus, täysi kone	kWh	3,05	3,02	3,3
Haihtuminen	g/min	48	73	47
Veden haihtumisen vaatima energia	kWh/l	1,03	1,02	1,11

1. Nimelliskapasiteetti 1:22, 100-prosenttinen puuvilla, alkukosteus 50 %, kuivausaste 0 %

Valmistettu standardien ISO 9001 ja ISO 14001 mukaisesti.
CB-hyväksyntä pienjännittdirektiivin ja S-hyväksyntä konedirektiivin mukaisesti. Suojaluokka IP X4D.

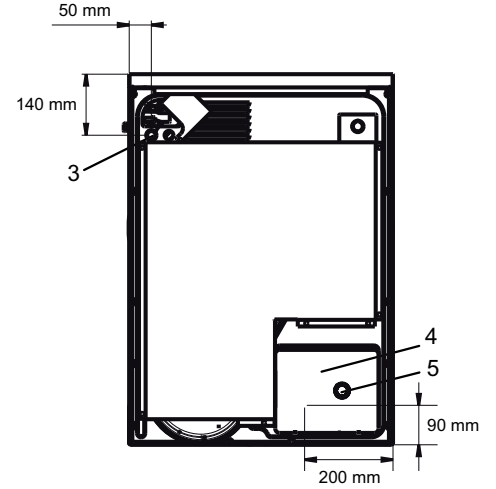
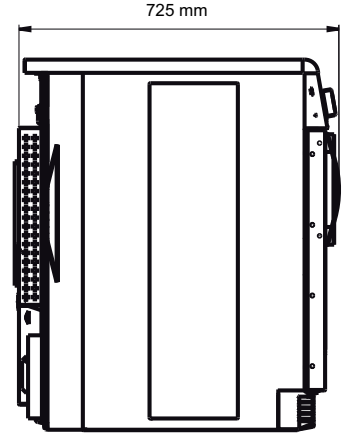
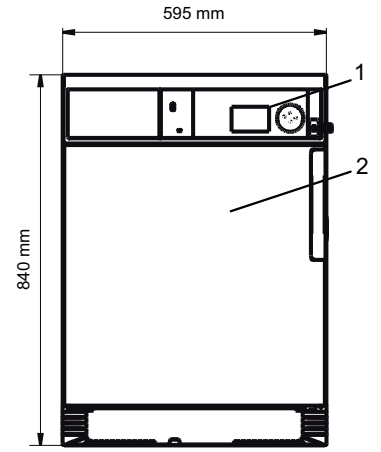
Sähköliitännät					
Lämmitysvaihtoehto	Verkkojännite	Hz	Lämmityste- ho kW	Kokonaiste- ho kW	Suosittelava sulake A
Sähkölämmitteinen	220-240 V 1-	50/60	3,2	3,5	16
	220-240 V 3-	50/60	3,2/5,1	3,5/5,4	13/16
	380-415 3-	50/60	5,1	5,4	10
	440/480 V 3-	60	5,1	5,4	10
Lauhdevesi	220-240 V 1-	50/60	3,0	3,3	16
	220-240 V 3-	50/60	3,0	3,3	13
	380-415 3-	50/60	3,0	3,3	10
	440/480 V 3-	60	3,0	3,3	10

Liitännät		TD6-6	Lauhdevesi
Ilmanpoistoaukko	ø mm	100	-
Ilmavirta enintään	m ³ /h	240	-
Lauhdevesi		-	1/2 tuumaa
Suurin staattinen vastapaine	Pa	80	-
Äänitasot			
Ääniteho/äänenpainetaso kuivauksen aikana ¹	dB(A)	67/53	67/53
Lämmön luovutus			
% asennetusta tehosta, maks.		15	15
Kuljetustiedot ²			
Paino	nettopaino, kg	58	57
Kuljetustilavuus	m ³	0,51	0,63
1. Käyttöpaneeli	4. Poistoliitântä		
2. Luukku, ø 370 mm	5. Lauhdeliitântä		
3. Sähköliitântä			

1. Äänitehotasot mitattu standardin ISO 60704 mukaan.

2. Tiedot ovat keskimääräisiä. Pakattu paino / kuljetustilavuus riippuvat kokoonpanosta. Tarkat mitat saa logistiikkaosastolta.

Hopeanharmaat ja tummansiniset värinäytteet ovat tilattavissa osanumerolla 472998313.



PI814AS



Pesukone



Aaltokuvioitu rumpu



SteamTech



Selkeä etupaneeli



SteriTub - rummun puhdistus



Sileä ovi



Lapsilukko



Erinomainen energiatehokkuus



Helposti avattava luukku

Energialuokka: **A**

Kuivaustehokkuusluokka: **B**

Äänitasoluokka linkousvaiheessa: **B**

Väri: **Valkoinen**

Inverter PowerDrive-moottori

WaveActive-rumpu

Linkousnopeus 1/1, 1/2, 1/4: **1400 / 1400 / 1400**

Täyttömäärä: **8 kg**

Rummun tilavuus: **54 l**

Ohjauspaneeli: **Painike, Näytöllinen, Avaimella**

Näyttö: **LED-näyttö**

Kylmä pesu: **Valitsin**

Selkeä etupaneeli

Henkilökohtaiset asetukset kaikille ohjelmille

16 ohjelmaa

Pesurohjelmat: **Puuvilla, Seka/synteettiset: ohjelma synteettisille kankaille ja sekoitekankaille, Villa/käsinpesu, ExtraHygienia**

Lisäohjelmat: **Vauvanvaatteet / Paidat / Tehopesu 59' / Pika 20' / Tyynt / Lemmit / Päivittäispesu**

Rypistymisen esto

Lämpötilan asetus

Pikaohjelma

Kaksivaiheinen ohjelma-ajan lyhennys

Henkilökohtaisten asetusten tallennus

Pesun tyyppi: **Normaali pesu, TimeCare**

Pesutilat

Höyrytoiminto

SteamTech

Äänimerkki

Itsepuhdistuva

StableTech sivulevyt

Ohut ovi

Lapsilukko

Energiankulutus 100:a sykliä kohden: **47 kWh**

Ohjelman kesto (pesu): **212 min**

Linkouksen aikainen melu: **76 dB(A)re1pW**

Vedenkulutus: **48 l**

40-60°C:n ECO-ohjelman energiankulutus sykliä kohden: **0,47 kWh**

Tuotteen mitat (LxKxS): **60 x 85 x 54,5 cm**

Pakkausmitat (LxKxS): **64 x 89 x 62,7 cm**

Nettopaino: **64,5 kg**

Bruttopaino: **65,9 kg**

Kulutus valmiustilassa: **0,3 W**

Liitäntäteho: **1.900 W**

Sulakekoko: **10 A**

Art. numero: **739586**

EAN-koodi: **3838782560156**



<https://www.upo.fi/product/739586>

 Vauvanvaatteet

 Tehopesu 59' / 32'

 ExtraHygienia

 Lemmikit

 Lämpötilan säätö

 Nopeampi pesu -toiminto

 Untuva

 A Korkein energialuokitus

TNI92



Kondensoiva kuivausrumpu lämpöpumpulla



Lapsilukko

NatureDry

AirRefresh

Fast89'

GentleDry

Urheiluvaatteet

Vauvanvaatteet

Energialuokka: **A++**

Kondensointitehokkuusluokka A: **Kondensointitehokkuusluokka A**

Väri: **Valkoinen**

WaveActive-rumpu

Täyttömäärä: **Suuri rummun tilavuus - 9 kg**

TwinAir

Suuri oviaukko: **35 cm**

Oven avauskulma: **180 °**

Vaihtuva pyörimissuunta

AutoDrain - Kondenssiveden poisto viemäriin

Henkilökohtaiset asetukset kaikille ohjelmille

Näyttö: **LED-näyttö**

Painikkeet: **Start/Pause**

16 ohjelmaa

Kuivausajan valinta: **Portaittain asetus**

Puolitäyttö

Kuivuustason asetus

Rypistymisenestotoiminto

Raikastusohjelma

Kuivausohjelmat

Aikaviive

Äänimerkki

Selkeä etupaneeli

Ilman tehosuodatus

Varoitus täytyneestä kondenssivesisäiliöstä

Jäljellä olevan ohjelma-ajan näyttö

Kosteussensori

Lapsilukko

Teräsrumpu

Ääni: **65 dB(A)re1pW**

Energiankulutus kWh/v: **259 kWh**

Hermeettisesti suljettu: **Kyllä**

Kylmäaine: **R450A**

Kasvihuonehaitallisuus (GWP): **1430 GWP**

Fluorattujen kaasujen määrä: **0,33 kg**

Määrän CO2 ekvivalentti: **0,2 t**

Tuote sisältää fluorattuja kasvihuonekaasuja: **Kyllä**

Tuotteen mitat (LxKxS): **60 x 85 x 62,5 cm**

Pakkausmitat (LxKxS): **64 x 87 x 69 cm**

Nettopaino: **50 kg**

Bruttopaino: **51,9 kg**

Kulutus valmiustilassa: **0,6 W**

Liitäntäteho: **800 W**

Sulakekoko: **10 A**

Art. numero: **740641**

EAN-koodi: **3838782629044**



<https://www.upo.fi/product/740641>