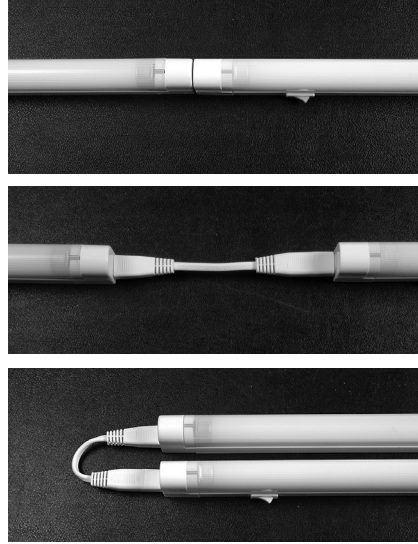
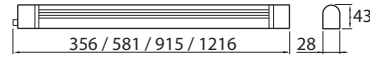
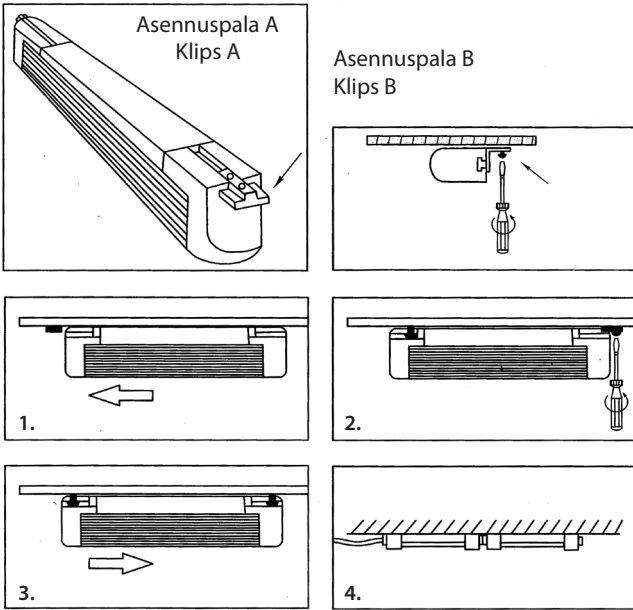


JATKOS

IP20 -o-   

ELEKTRONISELLA LIITÄNTÄLAITTEELLA | MED ELEKTRONISKT DRIFTDON | ELEKTRONILISE LIITSEADMEGA | WITH ELECTRONIC BALLAST



-o-
Max
100W



Välijohto / Länkkabel
Vahjuhe / Connecting cable
15 cm.

8 W / 13 W / 21 W / 28 W
T5 / G5
230 V ~ 50 Hz

FI: Sähköasennukset saa suorittaa vain ammattitaitoinen asentaja. Kytke virta pois päältä ennen asennusta tai huoltoa. Käytä ainoastaan valonlähdettä ja tehoa joka valaisimeen on merkitty. Tämä asennusohje on säilytettävä ja sen on oltava käytössä asennuksessa ja huollossa. Vain sisäkäyttöön. Valmistaja ei vastaa ohjeiden vastaisen käytön tai asennuksen aiheuttamista haitoista. Liitäntäjohtoa ei voi vaihtaa eikä korjata. Mikäli johto vaurioituu, on valaisin hävitettävä ja toimittava asianmukaisesti kierrätyspisteeseen.

Suorita asennustyö jännitteettömänä. Valaisin asennetaan kahdella asennuspalalla pysty- (A) tai vaaka-asentoon (B). Asennuspalat – ja ruuvit sisältyvät myyntipakkaukseen.

1. Kiinnitä toinen asennuspala ruuvilla asennuslustaan. Työnnä valaisin toisen pään urasta asennuspalaan niin pitkälle kuin se menee.
2. Aseta toinen asennuspala valaisimen toisen pään uraan niin pitkälle kuin se menee, jotta voit vielä ruuvata asennuspalan ruuvilla kiinni asennuslustaan. Kiinnitä ruuvi.
3. Siirrä valaisinta pituussuunnassa niin että molemmat asennuspalat jäävät saman verran piiloon valaisimen alle.
4. Voit ketjuttaa useampia valaisimia jonoon välilyhdellä tai suoraan valaisimien pästä omilla liittimillään max 100W tehoon asti.
Max 12 x 8W = 96W, 7 x 13W = 91W, 4 x 21W = 84W, 3 x 28W = 84W.

Huomioitavaa: Vaihda lamppu vain jännitteettömänä. Anna valaisimen jäähtyä ennen lampun vaihtoa.

SE: Elinstallationer får endast utföras av fackman. Bryt av strömmen före installation eller service. Använd endast ljuskälla och effekt som är märkta på armaturen. Denna monteringsanvisning bör sparas och finnas tillgänglig vid installation eller service. Endast för inomhusbruk. Tillverkaren ansvarar icke för olämpligt bruk eller felaktig installation. Anslutningsledningen kan inte bytas eller repareras. Om ledningen skadas skall armaturen förstöras och föras till mottagningspunkt för problemavfall.

Bryt av strömmen före installation eller service. Armaturen monterar med klips lodrät (A), eller vågrät (B).

1. Fäst klipset till underlaget. För in armaturens ända i klipset.
2. Fäst det andra klipset så långt det går i armaturens spår, och fäst.
3. Centrera armaturen.
4. Du kan länka flera armaturer med länkkabel max 100 W. Max 12 x 8W = 96W, 7 x 13W = 91W, 4 x 21W = 84W, 3 x 28W = 84W.

OBS: Bryt av strömmen vid byte av ljuskälla. Låt röret svalna före byte.

EE: Eletriseadmete paigaldustööd on lubatud teha üksnes vastaval spetsialistil. Valgustit tohib paigaldada vaid eriväljaõppega isik. Kasuta ainult valgustile märgitud valgusallikat ja võimsust. Lülita enne paigaldust ja hooldust vool välja. Käesolevat juhendit tuleb säilitada ning järgida paigaldamisel ja hooldusel. Ainult siseruumides kasutamiseks. Valmistaja ei vastuta kahjude eest, mida tekitab juhendit eirav kasutus või paigaldus. Selle valgusti painduvat väliskaablit või -juhet ei saa välja vahetada. Kui juhe on kahjustatud, tuleb valgusti hävitada.

Paigaldamisel lülita vool välja. Valgusti paigaldatakse kahe kinnitusdetaili abil vertikaal- (A) või horisontaalasendisse (B). Paigaldusdetailid ja kruvid on pakendis kaasas.

1. Kinnita üks kinnitusdetail kruviga pinnale. Lükka valgusti üks ots mööda soont kinnitusdetaili peale nii kaugele kui võimalik.
2. Aseta teine kinnitusdetail mööda soont valgusti teise otsa nii kaugele, et kinnitusdetaili on veel võimalik pinnale kruvida. Kinnita kruvi.
3. Liiguta valgustit pikisuunas nii, et mõlemad kinnitusdetailid jäävad võrdselt valgusti alla peitu.
4. Võid jadaühendada mitu lampi vahejuhtme abil või vahetult valgusti otstes olevate liittimike abil max 100W võimsuseni.
Max 12 x 8W = 96W, 7 x 13W = 91W, 4 x 21W = 84W, 3 x 28W = 84W.

Tähelepanu: Lambi vahetamiseks lülita vool välja. Enne lambi vahetamist lase valgustil jahtuda.

EN: Electric installations should only be made by an electrician. Switch off the current before installation or service. Use only light sources and rated wattages as marked in the luminaire. This mounting instruction must be kept available during installation and for future maintenance. For indoor use only. The manufacturer will not be responsible for improper usage or modifications of the product. The external power cable of this luminaire cannot be replaced; if the cord is damaged, the luminaire shall be destroyed.

Switch off the current before installation or service. Install the luminaire with two clips in vertical (A) or horizontal (B) position. Installation clips and screws are included in package.

1. Fix one of the clips to the wall or ceiling. Push the luminaires other end to the installation clip as long as it goes.
2. Fix the other clip to the luminaires track as far as it goes while still being able to screw the installation clip to surface. Fix the screw.
3. Position the luminaire so that both installation clips are equally hidden under the luminaire.

4. The luminaire is chainable max 100W with the help of connecting cables or direct with the connector in the luminaires ends.
Max 12 x 8W = 96W, 7 x 13W = 91W, 4 x 21W = 84W, 3 x 28W = 84W.

Note: Make sure the power is turned OFF when changing the lamp. Let the luminaire cool down before changing the lamp.

JATKOS	KG	MITTA / MÄTT MÖÖT / MESUREMENTS	LAMPPI / LAMPA LAMP / LAMP	VALONLÄHDE/LJUSKÄLLÄ VALGUSALLIKAS/LIGHT SOURCE	M-ERÄ FRP / S/U	SNRO	KOODI KOD/COE	E-NR	GTIN
Jatkos 8 W	0,26	356 x 28 x 43	kyllä/ja/jah/yes	T5 8W 3000K 540lm, G5-kanta	1/6/24	4207447	A2JAAA	7010968	6435200157997
Jatkos 13 W	0,35	581 x 28 x 43	kyllä/ja/jah/yes	T5 13W 3000K 700lm, G5-kanta	1/10/30	4207441	A2JABA	7010969	6435200130945
Jatkos 21 W	0,50	915 x 28 x 43	kyllä/ja/jah/yes	T5 21W 3000K 2100lm, G5-kanta	1/20	4207442	A2JACA	7010971	6435200130952
Jatkos 28 W	0,65	1216 x 28 x 43	kyllä/ja/jah/yes	T5 28W 3000K 2600lm, G5-kanta	1/20	4207443	A2JADA	7010972	6435200135254

AIRAM

Valmistaja/Tillverkare/Tootja/Manufacturer:
Airam Electric Oy Ab, PL 175, FI-04201 Kerava, www.airam.fi