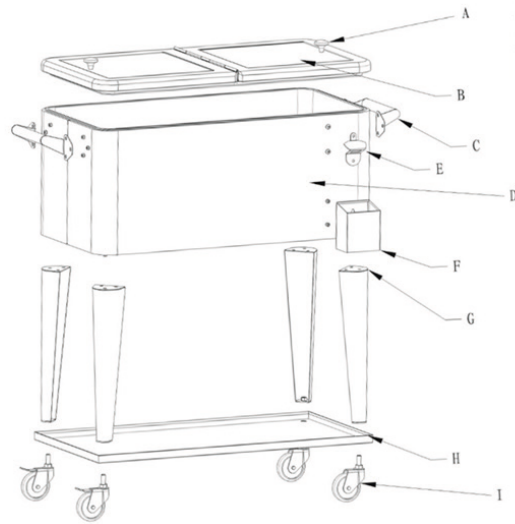


# EN

## Cooler Table

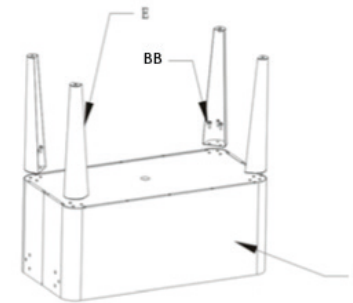
### important

Please take time to read these instructions thoroughly and follow each step carefully for safe and easy operation. Keep this manual for future reference

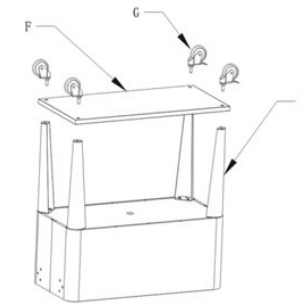


### Parts List

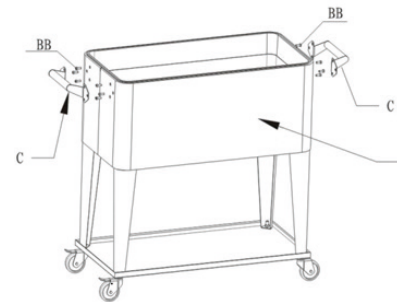
Code	Description	Quantity
A	Lid handle	2
B	Lid	1
C	Short body handle	2
D	Body	1
E	Bottle opener	1
F	Bottle cap catcher	1
G	Leg	4
H	Bottom shelf	1
I	Wheels (2 with brake, 2 without brake)	4
AA	Hex key	1
BB	m6x16 Hex socket bolt	25



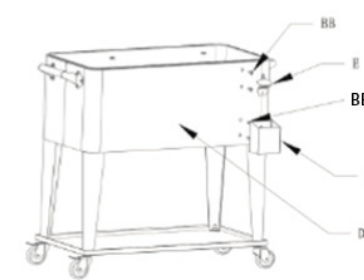
**Step 1**  
Connect 4 legs (G) with body (D) by bolt (BB)



**Step 2**  
Connect 4 legs (G) and bottom shelf (H). Then connect 4 wheels (I) and legs (G). Do not fully tighten the bolts now.



**Step 3**  
Connect 2 body handles (C) and body (D) by bolt (BB) (pre-assembled on D). Then fully tighten.



**Step 4**  
Connect bottle opener (E) and body (D) by bolt (BB) (pre-assembled on D). Then fully tighten. Insert bottle cap catcher (F) by bolt (BB) into the slot.



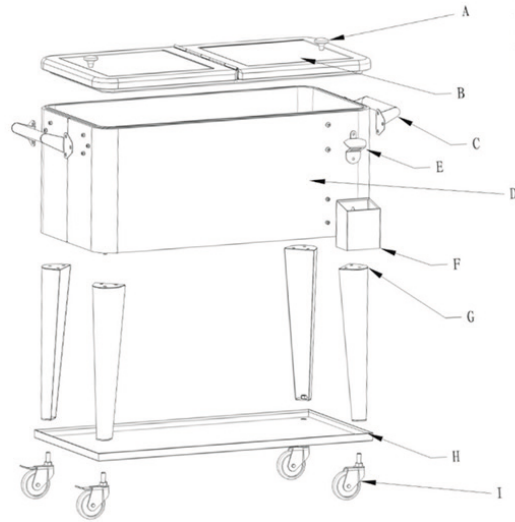
**Step 5**  
Connect lid handle (A) and lid (B) by screw (DD) (pre-assembled on B). Then fully tighten. Assembly completed.

# FI

## Cooler-pöytä

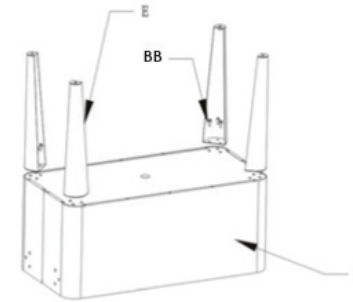
### Tärkeää

Lue nämä ohjeet huolella läpi ja noudata jokaisen vaiheen ohjeita tarkasti, jotta tuotteen käyttö olisi turvallista ja helppoa. Säilytä tämä käyttöohje myöhempää tarvetta varten.



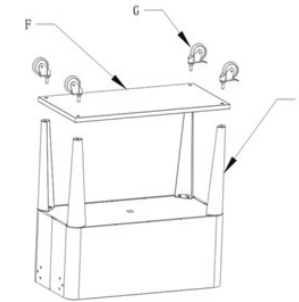
### Osaluettelo

Koodi	Kuvaus	Määrä
A	Kannen kahva	2
B	Kansi	1
C	Lyhyen sivun kahva	2
D	Runko	1
E	Pullonavaaja	1
F	Pullonkorkkien kerääjä	1
G	Jalka	4
H	Alahylly	1
I	Pyörät (2 jarrullista, 2 jarrutonta)	4
AA	Kuusiokulma-avain	1
BB	m6x16 kuusiokolopultti	25



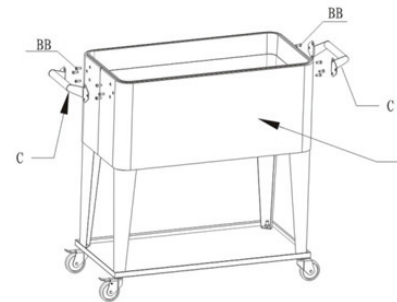
### Vaihe 1

Kiinnitä neljä jalkaa (G) runkoon (D) pultteilla (BB).



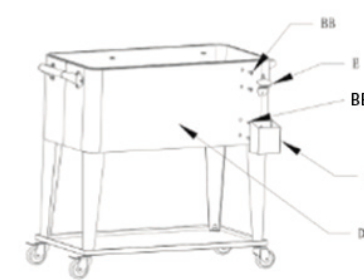
### Vaihe 2

Kiinnitä neljä jalkaa (G) alahyllyyn (H). Kiinnitä sitten neljä pyörää (I) jalkoihin (G). Älä kiristä pultteja kokonaan vielä tässä vaiheessa.



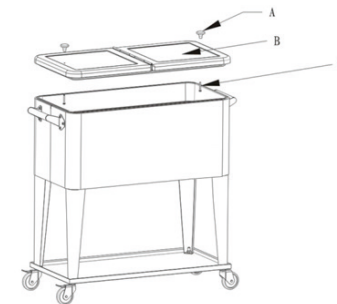
### Vaihe 3

Kiinnitä kaksi sivukahvaa (C) runkoon (D) pultteilla (BB) (vastakappaleet valmiina osassa D). Kiristä kokonaan.



### Vaihe 4

Kiinnitä pullonavaaja (E) runkoon (D) pultteilla (BB) (vastakappaleet valmiina osassa D). Kiristä kokonaan. Kiinnitä pullonkorkkien kerääjä (F) pultilla (BB) koloon.



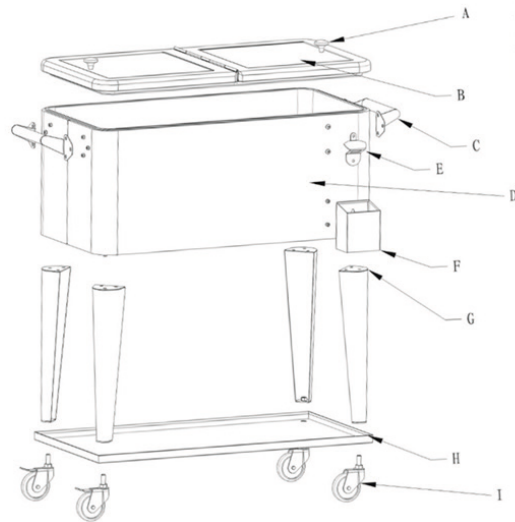
### Vaihe 5

Kiinnitä kannen kahva (A) kanteen (B) ruuvilla (DD) (vastakappaleet valmiina osassa B). Kiristä kokonaan. Tuote on nyt koottu.

# SV Kylbord

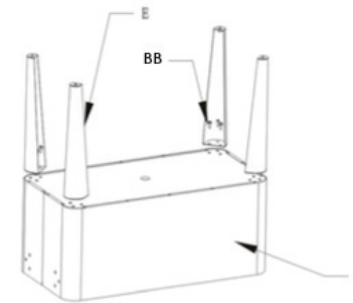
## Viktigt

Läs igenom dessa instruktioner ordentligt och följ varje steg noggrant för säker och enkel drift. Spara den här handboken ifall du behöver den senare.



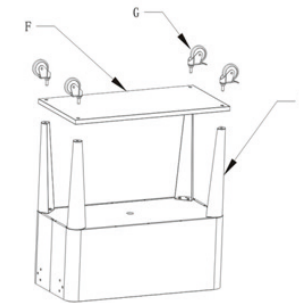
## Dellista

Kod	Beskrivning	Antal
A	Lockets handtag	2
B	Lock	1
C	Handtag på kortsidan	2
D	Stomme	1
E	Flasköppnare	1
F	Kapsylsamlare	1
G	Ben	4
H	Nedre hylla	1
I	Hjul (2 med broms, 2 utan broms)	4
AA	Insexnyckel	1
BB	m6x16 insexbult	25



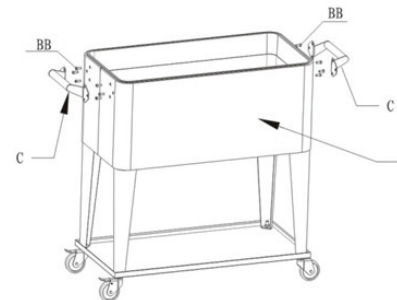
### Steg 1

Fäst de 4 benen (G) på stommen (D) med bultar (BB)



### Steg 2

Fäst de 4 benen (G) till den nedre hyllan (H). Fäst sedan de 4 hjulen (I) på benen (G).  
Dra inte åt bultarna nu.



### Steg 3

Fäst de 2 handtagen (C) till stommen (D) med bultar (BB) (förmonterade på D). Dra sedan åt dem.



### Steg 4

Fäst flasköppnaren (E) till stommen (D) med bultar (BB) (förmonterade på D). Dra sedan åt dem. Fäst kapsylsamlaren (F) i springan med bultar (BB).



### Steg 5

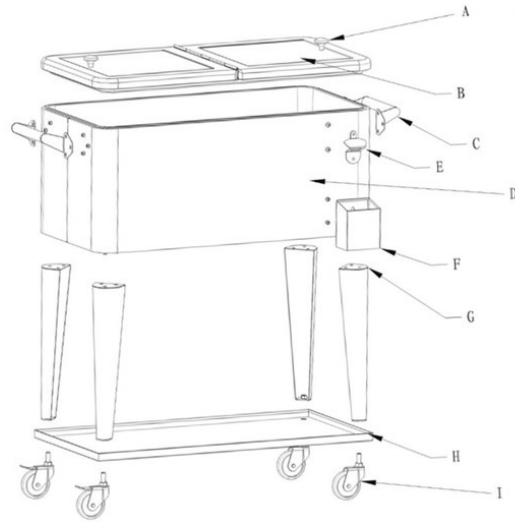
Fäst lockets handtag (A) och locket (B) med skruvar (DD) (förmonterade på B). Dra sedan åt dem. Monteringen är klar.

# ET

## Jahutiga laud

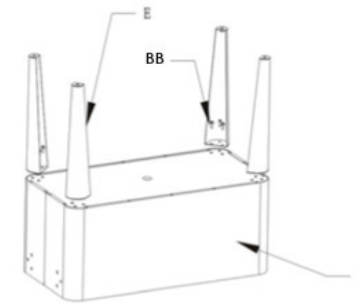
### Tähtis teave

Lugege juhend hoolikalt läbi ja järgige seda samm-sammult, et tagada toote ohutu ja lihtne kasutamine. Hoidke kasutusjuhend edaspidise kasutamise huvides alles.

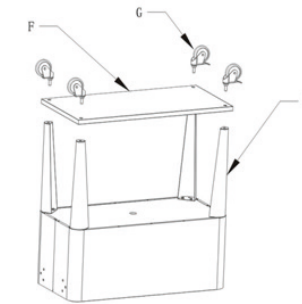


### Osade loend

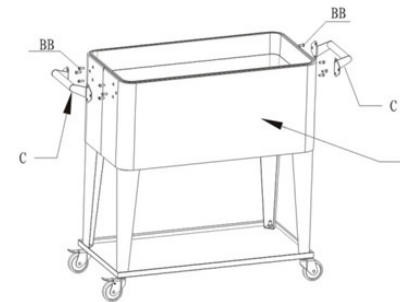
Kood	Kirjeldus	Kogus
A	Kaane käepide	2
B	Kaas	1
C	Lühike korpuse käepide	2
D	Korpus	1
E	Pudeliavaja	1
F	Pudelikorgi püüdja	1
G	Jalg	4
H	Alumine riul	1
I	Rattad (2 piduriga, 2 ilma)	4
AA	Kuuskanvõti	1
BB	Kuuskanvõtmed m6 x 16	25



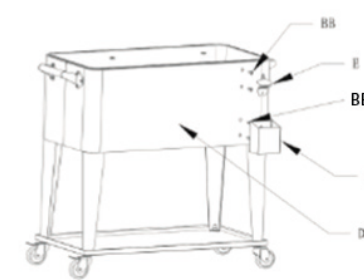
**1.** Ühendage neli jalg (G) poltide abil (BB) korpusega (D).



**2.** Ühendage neli jalg (G) alumise riuliga (H). Seejärel ühendage neli rattast (I) ja jalg (G). Ärge keerake polte veel täiesti kinni.



**3.** Ühendage kaks korpuse käepidet (C) poltide abil (BB) korpusega (D) (D külge valmis pandud). Pingutage.



**4.** Ühendage pudeliavaja (E) poltide abil (BB) korpusega (D) (D külge valmis pandud). Pingutage. Kinnitage pudelikorgi püüdja (F) poltide abil (BB) pessa.



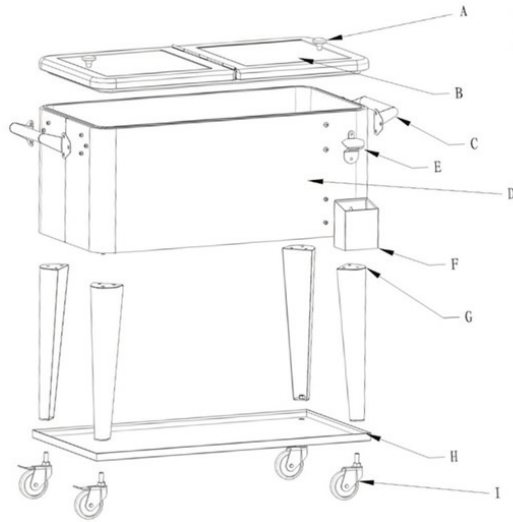
**5.** Ühendage käepide (A) kruviga (DD) kaane (B) külge (B külge valmis pandud). Pingutage. Laud on kokku pandud.

# LV

## Dzesētāja galds

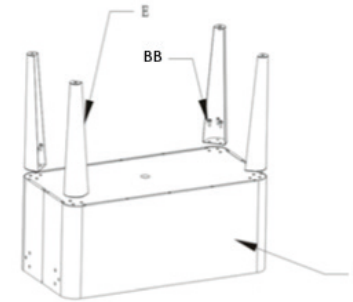
### Svarīgi

Lūdzu, veltiet laiku, lai rūpīgi izlasītu šos norādījumus un ievērojiet katru darbību, lai nodrošinātu drošu un ērtu lietošanu. Saglabājiet šo rokasgrāmatu turpmākai atsaucei.



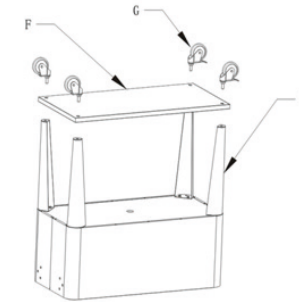
### Daļu saraksts

Kods	Apraksts	Daudzums
A	Vāka rokturis	2
B	Vāks	1
C	Īss korpusa rokturis	2
D	Korpuss	1
E	Pudeļu atvērējs	1
F	Pudeļu vāciņu uztvērējs	1
G	Kāja	4
H	Apakšējais plaukts	1
I	Rīteņi (2 ar bremzi, 2 bez bremzes)	4
AA	Seštūra atslēga	1
BB	M6 x 16 skrūve ar iekšējo seškanti	25



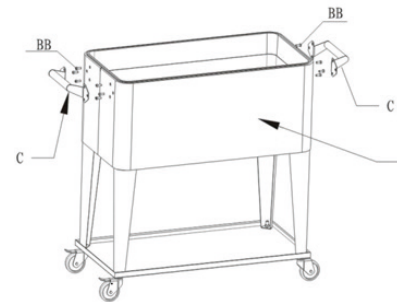
### 1. darbība

Pievienojiet 4 kājas (G) korpusam (D), izmantojot skrūvi (BB).



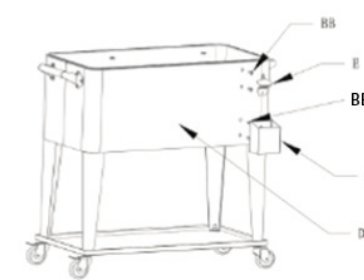
### 2. darbība

Pievienojiet 4 kājas (G) apakšējam plauktam (H). Pēc tam pievienojiet 4 rīteņus (I) kājām (G). Pagaidām skrūves nepievelciet līdz galam.



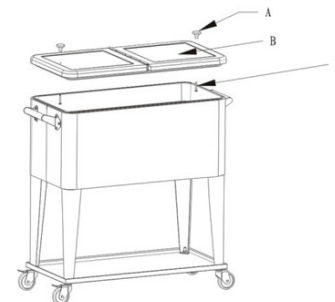
### 3. darbība

Pievienojiet 2 korpusa rokturus (C) korpusam (D), izmantojot skrūvi (BB) (iepriekšuzstādīta D). Pēc tam pievelciet skrūves līdz galam.



### 4. posms

Pievienojiet pudeļu atvērēju (E) korpusam (D), izmantojot skrūvi (BB) (iepriekšuzstādīta D). Pēc tam pievelciet skrūvi līdz galam. Ievietojiet pudeļu vāciņu uztvērēju (F), ieskrūvējot skrūvi (BB) atverē.



### 5. posms

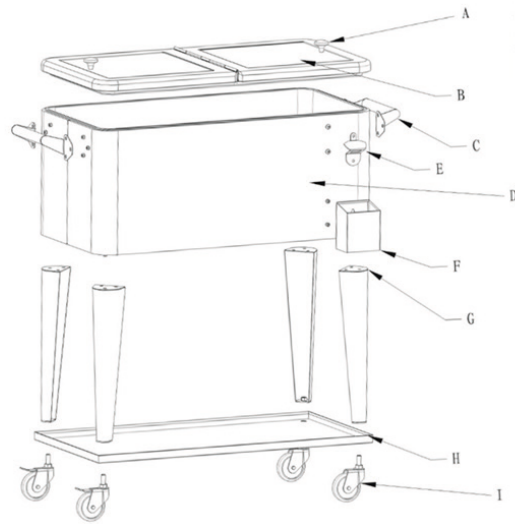
Savienojiet vāka rokturi (A) un vāku (B), izmantojot skrūvi (DD) (iepriekšuzstādīta B). Pēc tam pievelciet skrūvi līdz galam. Montāža ir pabeigta.

# LT

## Šaldymo stalas

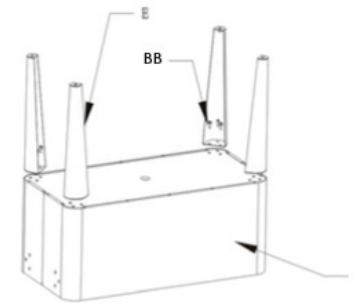
### Svarbu

Lengvam ir saugiam naudojimuisi skirkite laiko atidžiai perskaityti šias instrukcijas ir sekite kiekvieną žingsnį. Išsaugokite šią instrukciją ateičiai



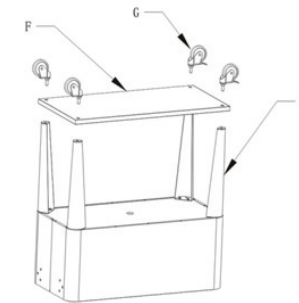
### Dalių sąrašas

Kodas	Aprašas	Kiekis
A	Dangčio rankena	2
B	Dangtis	1
C	Trumpa korpuso rankena	2
D	Korpusas	1
E	Atidarytuvas	1
F	Butelio dangčio gaudytuvas	1
G	Koja	4
H	Apatinė lentyna	1
I	Ratai (2 su stabdžiu, 2 be stabdžio)	4
AA	Šešiakampis raktas	1
BB	M6x16 šešiakampis lizdo varžtas	25



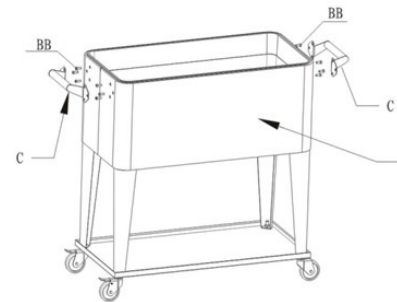
### 1 etapas

Varžtu (BB) pritvirtinkite 4 kojas (G) prie korpuso (D)



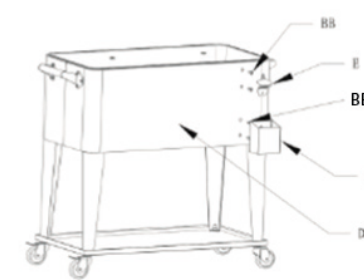
### 2 etapas

Pritvirtinkite 4 kojas (G) ir apatinę lentyną (H). Tuomet pritvirtinkite 4 ratus (I) ir kojas (G). Kol kas pilnai neprivėrkite varžtų.



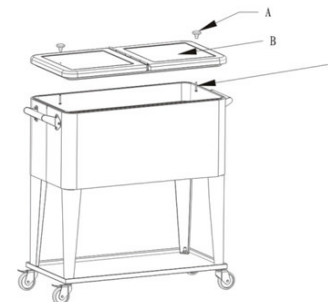
### 3 etapas

Pritvirtinkite 2 korpuso rankenas (C) ir korpusą (D) varžtu (BB) (surinktas prie D). Tuomet pilnai privėrkite.



### 4 etapas

Pritvirtinkite butelio atidarytuvą (E) ir korpusą (D) varžtu (BB) (surinktas prie D). Tuomet pilnai privėrkite. Įtvirtinkite butelio dangčio gaudytuvą (F) su varžtu (BB) į angą.



### 5 etapas

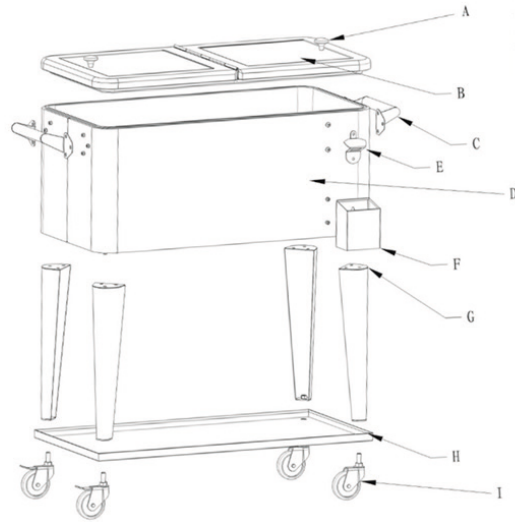
Pritvirtinkite dangčio rankeną (A) ir dangtį (B) varžtu (DD) (surinktas prie B). Tuomet pilnai privėrkite. Surinkimas baigtas.

# RU

## Столик с кулером

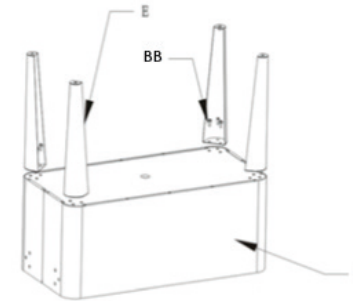
### Важно

Тщательно прочитайте эти инструкции и внимательно следуйте каждому шагу для безопасной и простой эксплуатации. Сохраните инструкцию для дальнейшего использования.



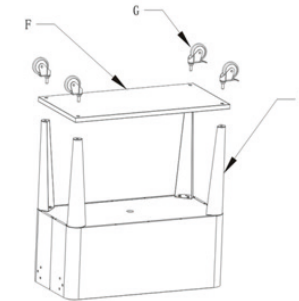
### Перечень деталей

Код	Описание	Количество
A	Ручка крышки	2
B	Крышка	1
C	Ручка корпуса	2
D	Корпус	1
E	Открывалка для бутылок	1
F	Емкость для бутылочных крышек	1
G	Ножка	4
H	Нижняя полка	1
I	Колесики (2 с тормозом, 2 без тормоза)	4
AA	Шестигранный ключ	1
BB	болт с шестигранной головкой м6x16	25



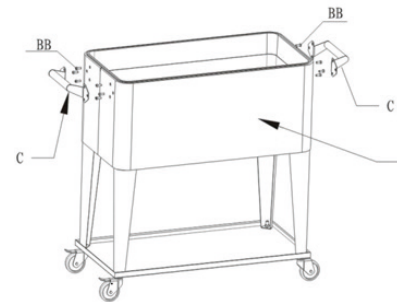
### Шаг 1

Соедините 4 ножки (G) с корпусом (D) болтом (BB)



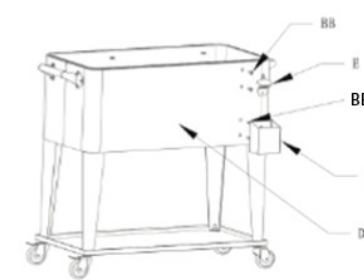
### Шаг 2

Соедините 4 ножки (G) и нижнюю полку (H). Затем соедините 4 колеса (I) и ножки (G). На этом этапе не затягивайте болты полностью.



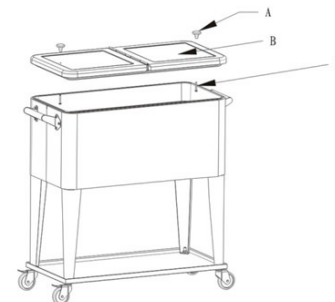
### Шаг 3

Прикрепите 2 ручки (C) к корпусу (D) с помощью болта (BB) (предварительно прикрепленного к D). Затем затяните полностью.



### Шаг 4

Прикрепите открывалку (E) к корпусу (D) с помощью болта (BB) (предварительно прикрепленного к D). Затем затяните полностью. Вставьте емкость для бутылочных крышек (F) с помощью болта (BB) в паз.



### Шаг 5

Соедините ручку крышки (A) и крышку (B) с помощью винта (DD) (предварительно прикрепленного к B). Затем затяните полностью. Сборка завершена.